



EDELSTAHL - Stirnkegelrad harsh environment

stainless steel shielded helical bevel gearboxes

This range is  ip69K  CE  nsF component certified



EDELSTAHL - Stirnkegelrad harsh environment stainless steel shielded helical bevel gearboxes

Type <i>Tipo</i>	Torque <i>Coppia</i>	Center distance <i>Interasse</i>	Input power <i>Potenza in entrata</i>	Hollow output shaft <i>Albero cavo in uscita</i>
X22L	50 Nm	-	0.12 ÷ 0.37 kW	ø20
X32L	90 Nm	-	0.25 ÷ 1.5 kW	ø20
X42L	150 Nm	-	0.25 ÷ 1.5 kW	ø25
X52L	250 Nm	-	0.55 ÷ 3.0 kW	ø30
X62L	410 Nm	-	0.75 ÷ 4.0 kW	ø35



This product is:



The "L" series is an already totally enclosed aluminum gearboxes, that is shielded and sealed by stainless steel 316L case.



Output shaft is produced in AISI 316L.



Protection cap in AISI 316L.



Fully modular IEC flanges and compact NEMA C motor flanges.



Stainless steel 316L hollow output shaft.
Viton seals with stainless steel 316L shield.



Hardened and ground gears.

X22L



50
nm

EDELSTAHL - Stirnkegelrad

harsh environment
stainless steel shielded helical bevel gearboxes

The dynamic efficiency is

Input speed (n_1) = 1400 min⁻¹

Output speed n_2 [min ⁻¹]	ratio i	Motor power p_{1M} [kw]	Output torque M_{2M} [Nm]	Service factor f.s	Nominal power p_{1R} [kw]	Nominal torque M_{2r} [Nm]	B5 motor flanges		B14 motor flanges		Output shaft 	ratio code 
							-	-	-p	-Q		
290	4.83	0.37	12	2.6	0.95	30	63-	-	c	289	standard ø20	01
189	7.40	0.37	18	1.7	0.62	30	-	-	c	287		02
146	9.58	0.37	23	1.7	0.64	40	-	-	c	199		03
128	10.98	0.37	27	1.7	0.63	45	-	-	c	179		04
107	13.07	0.37	32	1.4	0.53	45	-	-	c	159		05
95	14.66	0.37	35	1.3	0.47	45	-	-	c	197		06
89	15.79	0.37	38	1.2	0.44	45	-	-	c	139		07
83	16.81	0.37	41	1.1	0.41	45	-	-	c	177		08
70	20.00	0.37	48	1.0	0.37	48	-	-	c	157		09
64	21.93	0.37	53	0.9	0.35	50	-	-	c	109		10
58	24.18	0.25	39	1.3	0.32	50	-	-	c	137		11
48.2	29.04	0.25	47	1.1	0.26	50	-	-	c	99		12
41.7	33.57	0.18	42	1.2	0.23	50	-	-	c	107		13
36.2	38.67	0.18	48	1.0	0.20	50	-	-	c	79		14
31.5	44.44	0.18	55	0.9	0.17	50	-	-	c	97		15
23.7	59.18	0.12	48	1.0	0.13	50	-	-	c	77		16
19.9	70.24	0.12	57	0.9	0.11	50	-	-	c	67		17

Motor flanges available
Flange motore disponibili

B)  Fornito con bussola di riduzione

B) Available on request without reduction bushing
Disponibile a richiesta senza bussola di riduzione

C)  Motor flange holes position
Posizione fori flangia motore

Lubrication

Lubrificazione

Always specify the mounting position
Specificare sempre la posizione di montaggio

unit X22L is supplied with synthetic oil to assure long life lubrication.
Food grade oil is available on request.

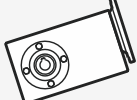
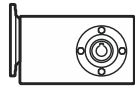
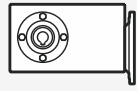



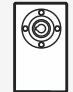
See Table 1 for lubrication and recommended quantity.

See Table 2 for possible radial and axial loads on the gearbox.

Il riduttore tipo X22L viene fornito con olio sintetico e lubrificazione tipo "long life".
Disponibile a richiesta olio alimentare.

Vedi Tabella 1 per oli e quantità consigliati.

Vedi Tabella 2 per i carichi radiali e assiali applicabili al riduttore.

Agip Telium VSF 320	Shell Omala S4 WE 320	V8 On request asK	
B3 Standard 0.25 LT		B8 On request 0.25 LT	
B6 On request 0.25 LT		V5 On request 0.43 LT	
B7 On request 0.25 LT		V6 On request 0.31 LT	

0.96 for all ratios

Tab. 1

radial and axial loads

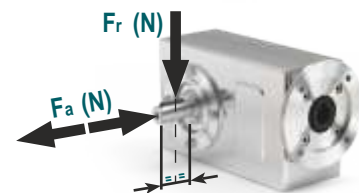
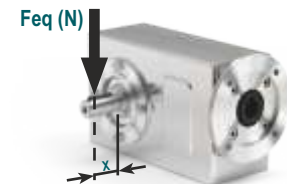
Carichi radiali e assiali

Output shaft

Albero di uscita

n_2 [min ⁻¹]	F_A [n]	F_R [n]
400	360	1800
250	380	1900
150	420	2100
100	440	2200
75	440	2200
50	440	2200
25	440	2200
15	440	2200

$$F_{eq} = F_r \cdot \frac{42}{x + 23}$$



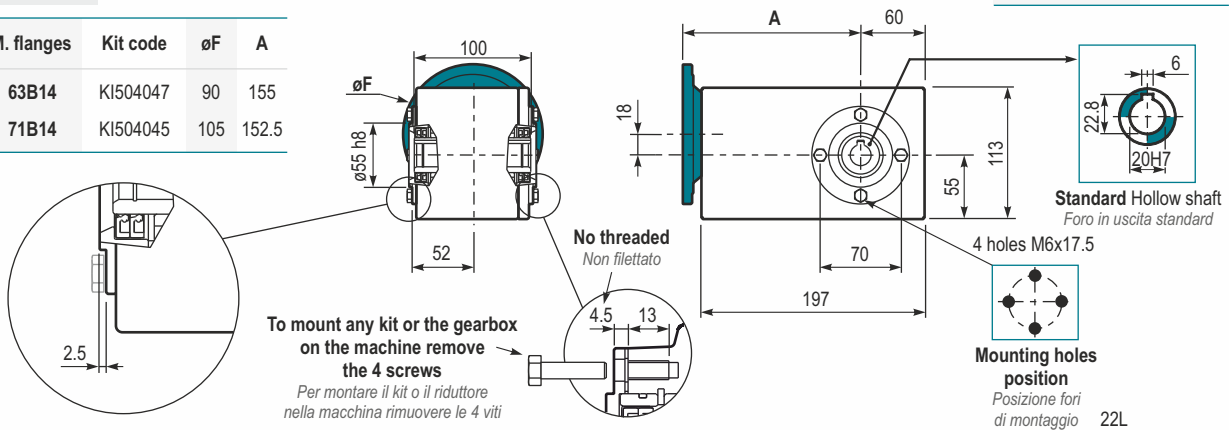
Tab. 2

50
nm

X22L

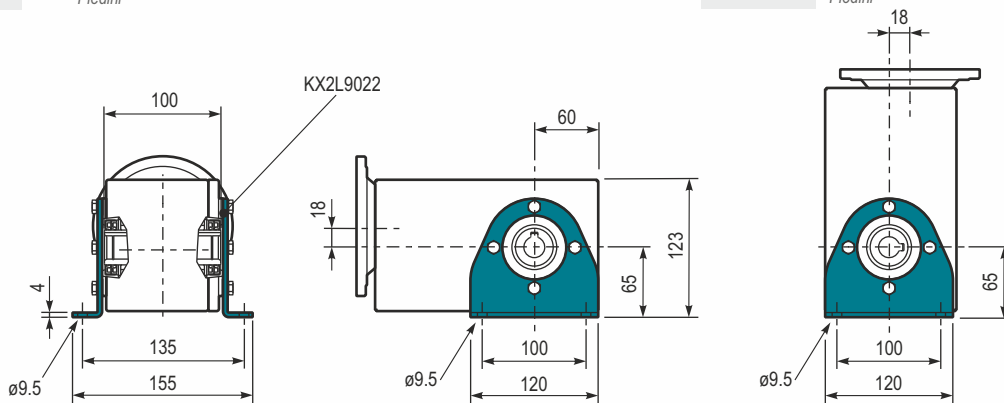
PX22L...

M. flanges	Kit code	øF	A
63B14	KI504047	90	155
71B14	KI504045	105	152.5



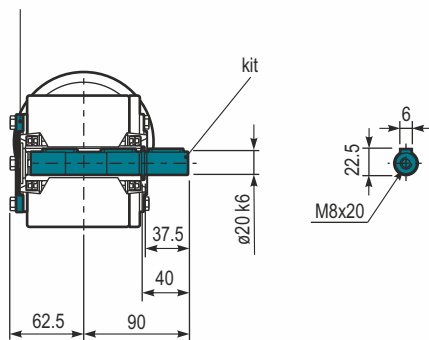
PX P .. A Feet Piedini 22L..

PX22LPV .. Feet Piedini

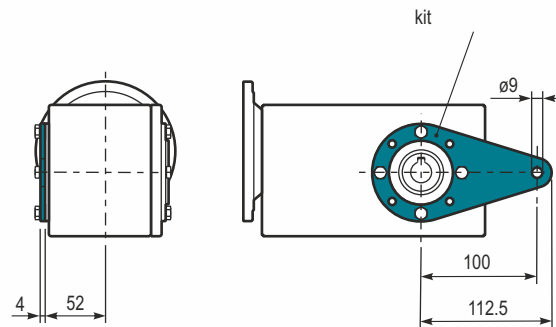


PXA.. cod. KIX2S5028

cod. X2L0209
Protection cap (on request)
A



BR.. Reaction cod. KX2L9027



X32L



90
nm

EDELSTAHL - Stirnkegelrad harsh environment

stainless steel shielded helical bevel gearboxes

The dynamic efficiency is

Input speed (n_1) = 1400 min⁻¹

Output speed n_2 [min ⁻¹]	ratio i	Motor power p_{1M} [kw]	Output torque M_{2M} [Nm]	Service factor f.s	Nominal power p_{1R} [kw]	Nominal torque M_{2r} [Nm]	B5 motor flanges			B14 motor flanges			Output shaft 	ratio code 
							-	-	-	-Q	-r	-T		
191	7.33	1.5	72	1.0	1.5	70	-	-	-	71	80	90	289	01
125	11.22	1.1	80	1.1	1.2	85	-	-	-	71	80	90	287	02
106	13.26	1.1	95	0.9	0.98	85	-	-	-	71	80	90	199	03
91	15.37	1.1	110	0.8	0.89	90	-	-	-	71	80	90	179	04
78	18.04	0.75	89	1.0	0.76	90	-	-	-	71	80	90	159	05
69	20.30	0.75	100	0.9	0.68	90	-	-	-	71	80	90	197	06
65	21.54	0.75	106	0.9	0.64	90	-	-	-	71	80	90	139	07
59	23.53	0.55	85	1.1	0.58	90	-	-	-	71	80	90	177	08
51	27.62	0.55	100	0.9	0.50	90	-	-	-	71	80	90	157	09
47.6	29.40	0.55	106	0.8	0.47	90	-	-	-	71	80	90	109	10
42.5	32.97	0.37	80	1.1	0.42	90	-	-	-	71	80	90	137	11
36.5	38.37	0.37	93	1.0	0.36	90	-	-	-	71	80	90	99	12
31.1	45.00	0.25	73	1.2	0.31	90	-	-	-	71	80	90	107	13
27.6	50.67	0.25	83	1.1	0.27	90	-	-	-	71	80	90	79	14
23.8	58.73	0.25	96	0.9	0.23	90	-	-	-	71	80	90	97	15
18.1	77.55	0.25*	127	0.7	0.18	90	-	-	-	71	80	90	77	16

* Power higher than the maximum one which can be supported by the gearbox. Select according to the torque M_{2r} .

Potenza superiore a quella massima sopportabile dal riduttore. Selezionare in base al momento torcente M_{2r} .

Motor flanges available
Flange motore disponibili



B) Fornito con bussola di riduzione



B) Available on request without reduction bushing
Disponibile a richiesta senza bussola di riduzione



C) Motor flange holes position
Posizione fori flangia motore

Lubrication

Lubrificazione

Always specify the mounting position

Specificare sempre la posizione di montaggio

unit X32L is supplied with synthetic oil to assure long life lubrication.

Food grade oil is available on request.

See Table 1 for lubrication and recommended quantity.


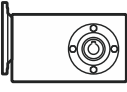
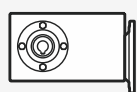

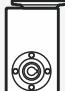

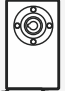
See Table 2 for possible radial and axial loads on the gearbox.

Il riduttore tipo X32L viene fornito con olio sintetico e lubrificazione tipo "long life".

Disponibile a richiesta olio alimentare.

Vedi Tabella 1 per oli e quantità consigliati.

Vedi Tabella 2 per i carichi radiali e assiali applicabili al riduttore.

Agip	Shell	V8	
Telium VSF 320	Omala S4 WE 320	On request asK	
B3		B8	
Standard 0.40 IT		On request 0.60 IT	
B6		V5	
On request 0.60 IT		On request 0.85 LT	
B7		V6	
On request 0.40 IT		On request 0.60 IT	

Tab. 1

radial and axial loads

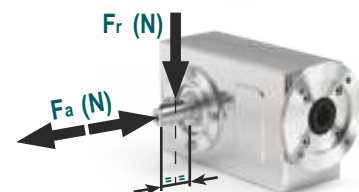
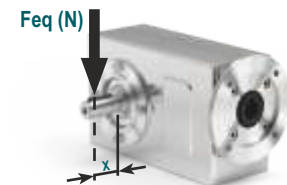
Carichi radiali e assiali

Output shaft

Albero di uscita

n_2 [min ⁻¹]	F_A [n]	F_R [n]
250	400	2000
150	450	2250
100	500	2500
75	560	2800
50	560	2800
25	560	2800
15	560	2800

$$F_{eq} = F_r \cdot \frac{47.5}{X + 28.5}$$



0.96 for all ratios

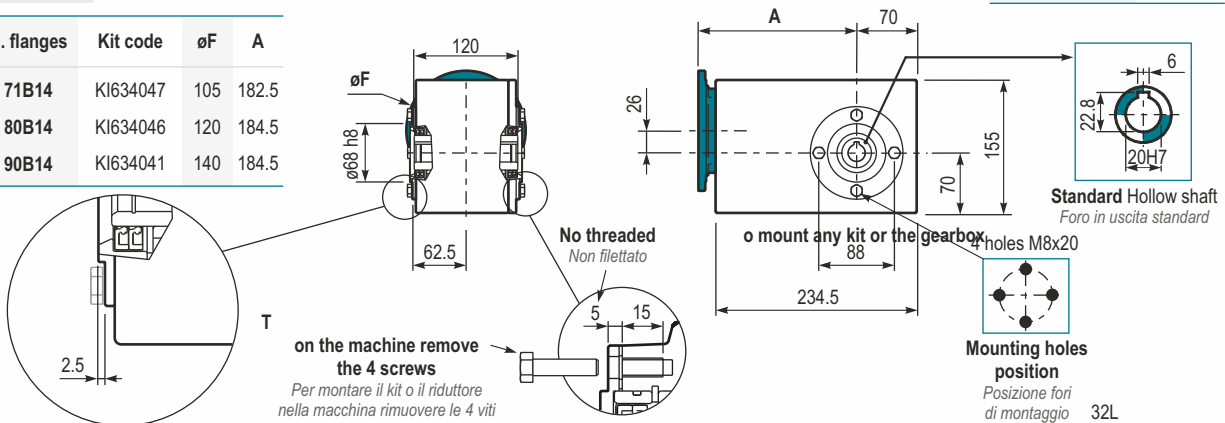
Tab. 2

90
nm

X32L

PX32L...

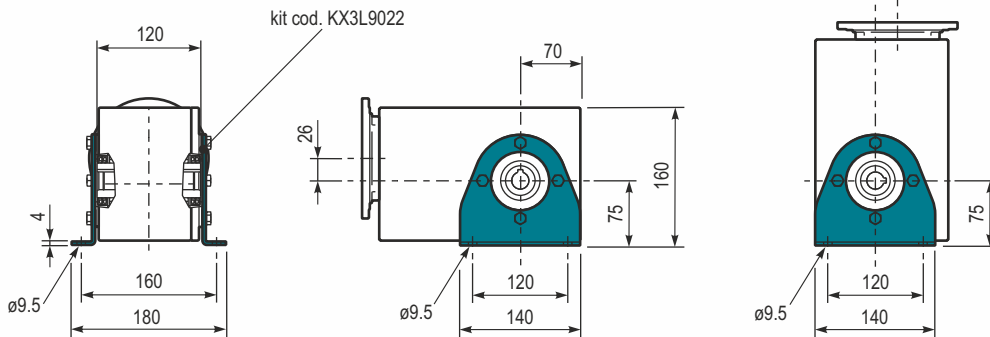
M. flanges	Kit code	øF	A
71B14	KI634047	105	182.5
80B14	KI634046	120	184.5
90B14	KI634041	140	



Gearbox weight
Peso riduttore

PX P .. A Feet
Piedini 32L..

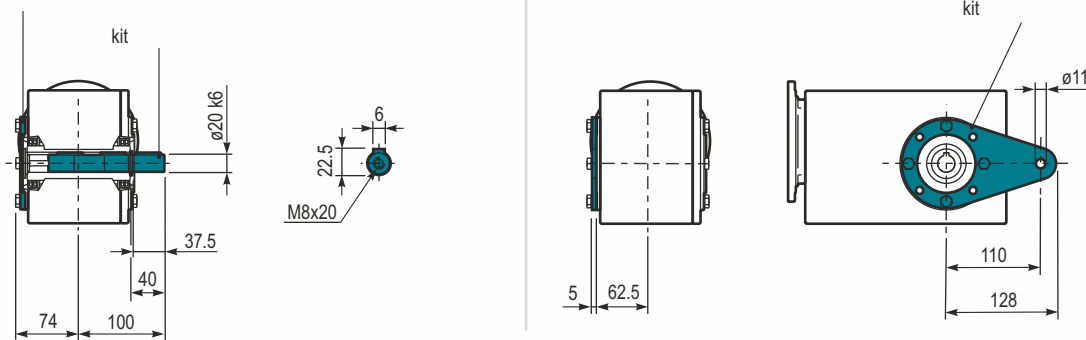
PX32LPV.. Feet
Piedini output shaft



PXA.. Single
cod. KIX3S5028
cod.

BR.. Reaction
cod. KX3L9027

Protection cap (on request) richiesta coperchio di protezione X3L0209
A



X42L

150 nm

EDELSTAHL - Stirnkegelrad

harsh environment
stainless steel shielded helical bevel gearboxes

The dynamic efficiency is

Input speed (n₁) = 1400 min⁻¹

Output speed n ₂ [min ⁻¹]	ratio i	Motor power p _{1M} [kw]	Output torque M _{2M} [Nm]	Service factor f.s	Nominal power p _{1R} [kw]	Nominal torque M _{2r} [Nm]	B5 motor flanges			B14 motor flanges			Output shaft ø	ratio code
							-	-	-	-Q	-r	-T		
192	7.29	1.5	71	1.3	2.0	95	-	-	-	71	80	90	2811	01
125	11.20	1.5	110	1.4	2.0	150	-	-	-	c	c	c	288	02
106	13.18	1.5	129	1.2	1.7	150	-	-	-	c	c	c	1911	03
92	15.27	1.1	109	1.4	1.5	150	-	-	-	c	c	c	1711	04
78	17.93	1.1	128	1.2	1.3	150	-	-	-	c	c	c	1511	05
69	20.25	1.1	145	1.0	1.1	150	-	-	-	c	c	c	198	06
65	21.40	1.1	153	1.0	1.1	150	-	-	-	c	c	c	1311	07
60	23.47	0.75	115	1.3	0.98	150	-	-	-	c	c	c	178	08
51	27.55	0.75	135	1.1	0.83	150	-	-	-	c	c	c	158	09
47.9	29.21	0.75	143	1.0	0.78	150	-	-	-	c	c	c	1011	10
42.6	32.88	0.75	161	0.9	0.70	150	-	-	-	c	c	c	138	11
36.7	38.12	0.55	138	1.1	0.60	150	-	-	-	c	c	c	911	12
31.2	44.89	0.55	163	0.9	0.51	150	-	-	-	c	c	c	108	13
27.8	50.34	0.37	122	1.1	0.40	131	-	-	-	c	c	c	711	14
23.9	58.58	0.37	142	1.1	0.39	150	-	-	-	c	c	c	98	15
18.1	77.36	0.25	126	1.2	0.30	150	-	-	-	c	c	c	78	16

Motor flanges available
Flange motore disponibili

B) Fornito con bussola di riduzione

B) Available on request without reduction bushing
Disponibile a richiesta senza bussola di riduzione

C) Motor flange holes position
Posizione fori flangia motore

Lubrication

Lubrificazione

Always specify the mounting position
Specificare sempre la posizione di montaggio

unit X42L is supplied with synthetic oil to assure long life lubrication.
Food grade oil is available on request.

See Table 1 for lubrication and recommended quantity.

See Table 2 for possible radial and axial loads on the gearbox.

Il riduttore tipo X42L viene fornito con olio sintetico e lubrificazione tipo "long life".
Disponibile a richiesta olio alimentare.

Vedi Tabella 1 per oli e quantità consigliati.

Vedi Tabella 2 per i carichi radiali e assiali applicabili al riduttore.

Agip Telium VSF 320	Shell Omala S4 WE 320	V8 On request asK	B3 Standard 0.60 IT	B8 On request 0.70 LT	V5 On request 1.10 LT	B6 On request 0.75 LT	V6 On request 0.60 IT

0.96 for all ratios

Tab. 1

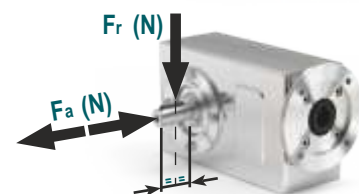
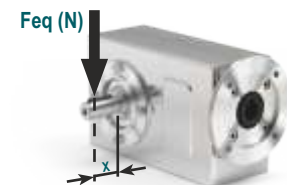
radial and axial loads

Carichi radiali e assiali

Output shaft
Albero di uscita

n ₂ [min ⁻¹]	F _A [n]	F _R [n]
250	500	2500
150	600	3000
100	700	3500
75	800	4000
50	960	4800
25	960	4800
15	960	4800

$$F_{eq} = F_r \cdot \frac{54}{x + 28}$$



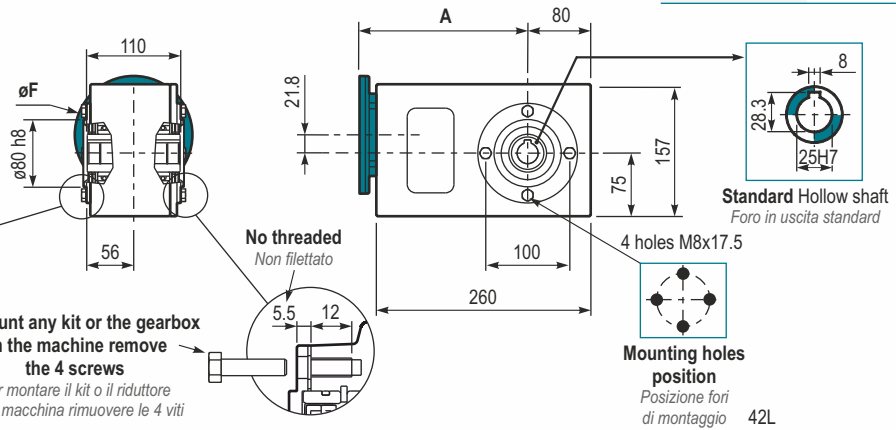
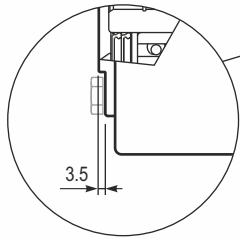
Tab. 2

150
nm

X42L

PX42L...

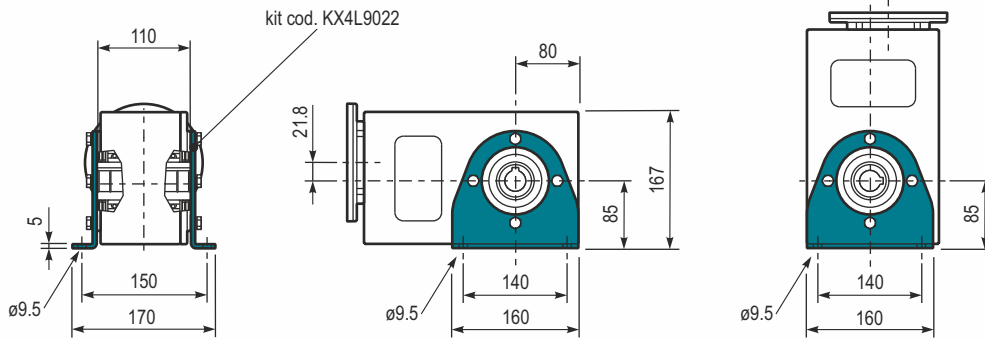
M. flanges	Kit code	øF	A
71B14	KI634047	105	198
80B14	KI634046	120	200
90B14	KI634041	140	200



To mount any kit or the gearbox on the machine remove the 4 screws
Per montare il kit o il riduttore nella macchina rimuovere le 4 viti

PX **P** .. **A** Feet Piedini 42L..

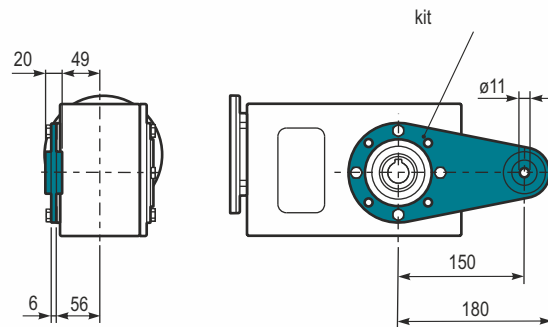
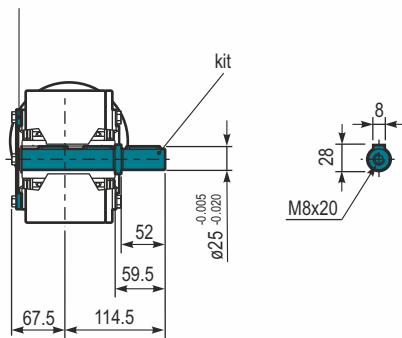
PX42L**PV**.. Feet Piedini output shaft



PXA.. Single cod. KX4I5028 cod.

BR.. Reaction cod. KX4L9027

Protection cap (on request) richiesta coperchio di protezione X4L0209
A



X52L


250 Nm

EDELSTAHL - Stirnkegelrad harsh environment

Stainless steel shielded helical bevel gearboxes

The dynamic efficiency is

Input speed (n_1) = 1400 min⁻¹

Output speed n_2 [min ⁻¹]	Ratio i	Motor power P_{1M} [kW]	Output torque M_{2M} [Nm]	Service factor f.s	Nominal power P_{1R} [kW]	Nominal torque M_{2R} [Nm]	B5 motor flanges			B14 motor flanges			Output shaft 	Ratio code
							-	-	-	-R	-T	-U		
232	6.03	3	116	1.2	3.4	135	-	-	-	-R	-T	-U	3011	01
151	9.26	3	179	0.9	2.6	155	-	-	-	80	90	100-112	308	02
123	11.36	3	219	1.0	3.1	230	-	-	-	-	-	-	2011	03
91	15.36	2.2	218	1.1	2.5	250	-	-	-	-	-	-	1611	04
80	17.46	2.2	248	1.0	2.2	250	-	-	-	-	-	-	208	05
70	19.97	2.2	284	0.9	1.9	250	-	-	-	-	-	-	1311	06
59	23.60	1.5	231	1.1	1.6	250	-	-	-	-	-	-	168	Standard 07
57	24.45	1.5	239	1.0	1.6	250	-	-	-	-	-	-	1111	08
45.6	30.69	1.1	220	1.1	1.2	250	-	-	-	-	-	-	138	09
39.6	35.35	1.1	253	1.0	1.1	250	-	-	-	-	-	-	811	10
37.3	37.57	1.1	269	0.9	1.0	250	-	-	-	-	-	-	118	11
28.8	48.68	0.75	239	1.0	0.78	250	-	-	-	-	-	-	611	12
25.8	54.33	0.75	267	0.9	0.70	250	-	-	-	-	-	-	88	13
18.7	74.81	0.55	271	0.8	0.43	210	-	-	-	-	-	-	68	14

Motor flanges available
Flange motore disponibili

 B) Supplied with reduction bushing
Fornito con Bussola di Riduzione

B) Available on request without reduction bushing
Disponibile a Richiesta senza Bussola di Riduzione

 C) Motor flange holes position
Posizione Fori Flangia Motore

Lubrication

Lubrificazione

Always specify the mounting position

Specificare sempre la posizione di montaggio

Unit X52L is supplied with synthetic oil to assure long life lubrication. Food grade oil is available on request.

See Table 1 for lubrication and recommended quantity.


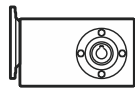
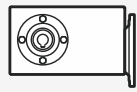

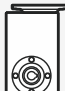

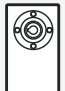
See Table 2 for possible radial and axial loads on the gearbox.

Il riduttore tipo X52L viene fornito con olio sintetico e lubrificazione tipo "long life".

Disponibile a richiesta olio alimentare.

Vedi Tabella 1 per oli e quantità consigliati.

Vedi Tabella 2 per i carichi radiali e assiali applicabili al riduttore.

Agip	Shell	V8	
Telium VSF 320	Omala S4 WE 320	On request ASK	
B3		B8	
Standard 0.90 LT		On request 1.40 LT	
B6		V5	
On request 1.50 LT		On request 1.95 LT	
B7		V6	
On request 0.75 LT		On request 1.15 LT	

0.96 for all ratios

Radial and axial loads

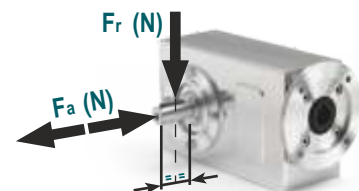
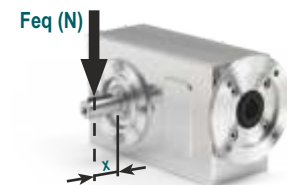
Carichi radiali e assiali

Output shaft

Albero di uscita

n_2 [min ⁻¹]	F_A [N]	F_R [N]
250	600	3000
150	700	3500
100	800	4000
75	820	4100
50	960	4800
25	1350	6750
15	1660	8300

$$F_{eq} = F_r \cdot \frac{61.5}{X + 31}$$



Tab. 1

Tab. 2

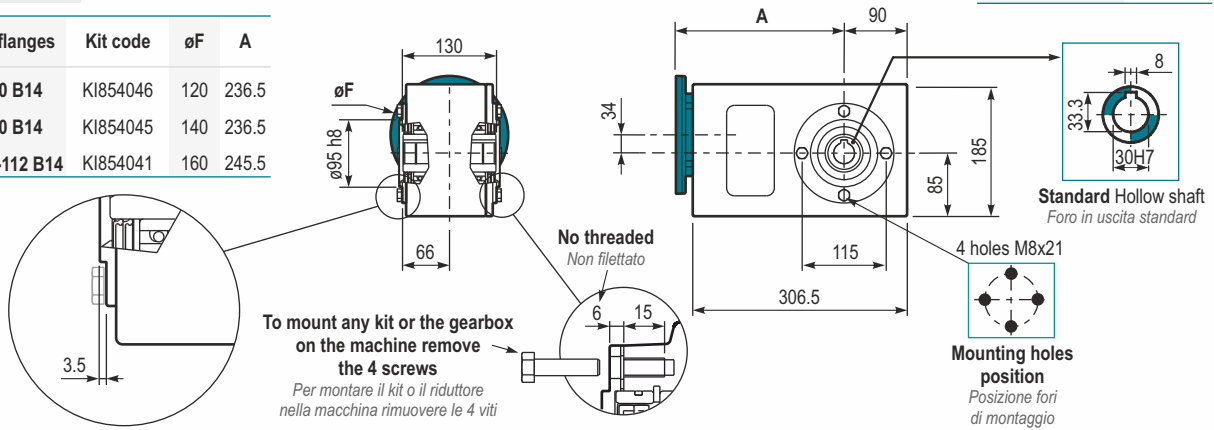
250
Nm

X52L

PX52L... Basic gearbox
Riduttore base

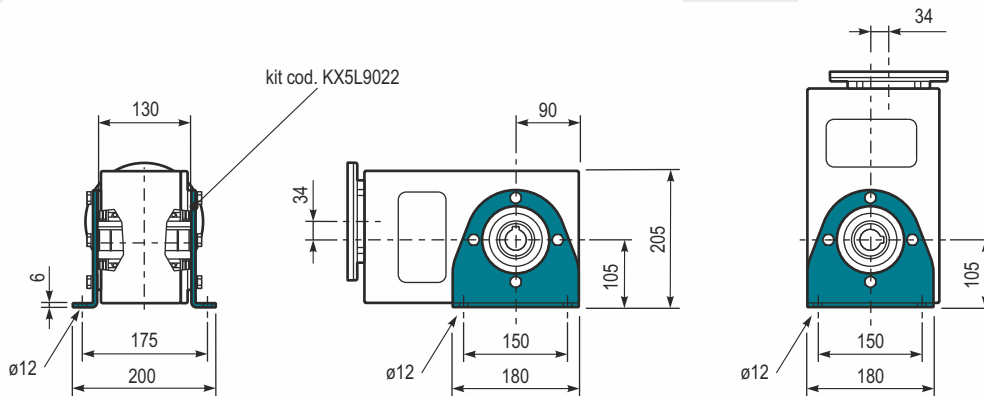
Gearbox weight 15.8 kg
Peso riduttore

M. flanges	Kit code	øF	A
80 B14	KI854046	120	236.5
90 B14	KI854045	140	236.5
100-112 B14	KI854041	160	245.5



PX52LPA.. Feet
Piedini

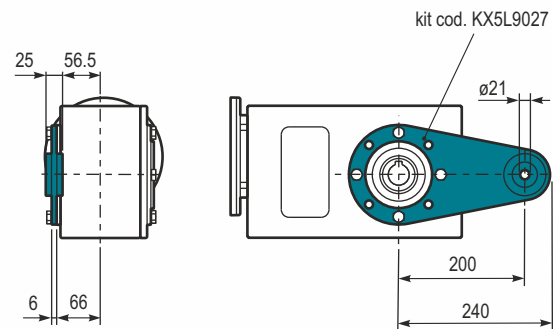
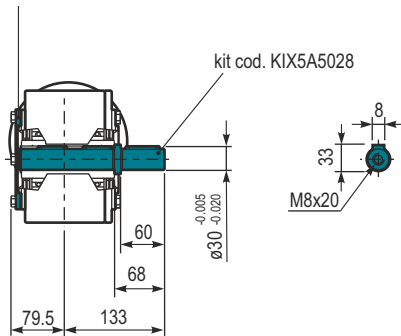
PX52LPV.. Feet
Piedini



PX52L..A.. Single output shaft
Albero semplice in uscita

PX52LBR.. Reaction Arm
Braccio di reazione

cod. X5L0209
Protection cap (on request)
A richiesta coperchio di protezione



X62L

410 Nm

EDELSTAHL - Stirnkegelrad harsh environment

Stainless steel shielded helical bevel gearboxes

The dynamic efficiency is

Input speed (n_1) = 1400 min⁻¹

Output speed n_2 [min ⁻¹]	Ratio i	Motor power P_{1M} [kW]	Output torque M_{2M} [Nm]	Service factor $f.s$	Nominal power P_{1R} [kW]	Nominal torque M_{2R} [Nm]	B5 motor flanges			B14 motor flanges			Output shaft 	Ratio code
							-	-	-	-R	-T	-U		
232	6.03	4	155	1.6	6.1	240	-	-	-	-R	-T	-U	3011	01
151	9.26	4	238	1.1	4.5	270	-	-	-	80	90	100-112	308	02
123	11.36	4	291	1.2	4.7	350	-	-	-	-	-	-	2011	03
91	15.36	4	394	1.0	3.8	385	-	-	-	-	-	-	1611	04
80	17.46	4	448	0.9	3.5	400	-	-	-	-	-	-	208	05
70	19.97	3	386	1.1	3.1	410	-	-	-	-	-	-	1311	06
59	23.60	3	456	0.9	2.7	410	-	-	-	-	-	-	168	Standard 07
57	24.45	3	472	0.9	2.6	410	-	-	-	-	-	-	1111	08
45.6	30.69	2.2	436	0.9	2.0	410	-	-	-	-	-	-	138	09
39.6	35.35	1.5	346	1.2	1.8	410	-	-	-	-	-	-	811	10
37.3	37.57	1.5	368	1.1	1.7	410	-	-	-	-	-	-	118	11
28.8	48.68	1.1	348	1.0	1.1	365	-	-	-	-	-	-	611	12
25.8	54.33	1.1	389	1.1	1.2	410	-	-	-	-	-	-	88	13
18.7	74.81	0.75	367	1.0	0.73	360	-	-	-	-	-	-	68	14

Motor flanges available
Flange motore disponibili

B) Supplied with reduction bushing
Fornito con Bussola di Riduzione

B) Available on request without reduction bushing
Disponibile a Richiesta senza Bussola di Riduzione

C) Motor flange holes position
Posizione Fori Flangia Motore

Lubrication

Lubrificazione

Always specify the mounting position

Specificare sempre la posizione di montaggio

Unit X62L is supplied with synthetic oil to assure long life lubrication. Food grade oil is available on request.

See Table 1 for lubrication and recommended quantity.

See Table 2 for possible radial and axial loads on the gearbox.

Il riduttore tipo X62L viene fornito con olio sintetico e lubrificazione tipo "long life".

Disponibile a richiesta olio alimentare.

Vedi Tabella 1 per oli e quantità consigliati.

Vedi Tabella 2 per i carichi radiali e assiali applicabili al riduttore.

Agip	Shell	V8	
Telium VSF 320	Omala S4 WE 320	On request ASK	
B3		B8	
Standard 1.25 LT		On request 1.60 LT	
B6		V5	
On request 1.70 LT		On request 2.45 LT	
B7		V6	
On request 0.95 LT		On request 1.50 LT	

0.96 for all ratios

Radial and axial loads

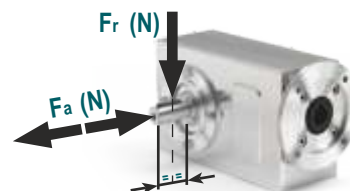
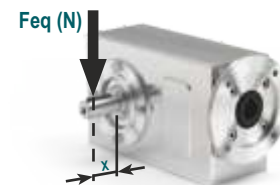
Carichi radiali e assiali

Output shaft

Albero di uscita

n_2 [min ⁻¹]	F_A [N]	F_R [N]
250	600	3000
150	700	3500
100	780	3900
75	890	4450
50	1140	5700
25	1330	6650
15	1660	8300

$$F_{eq} = F_r \cdot \frac{69}{X + 39}$$



Tab. 1

Tab. 2

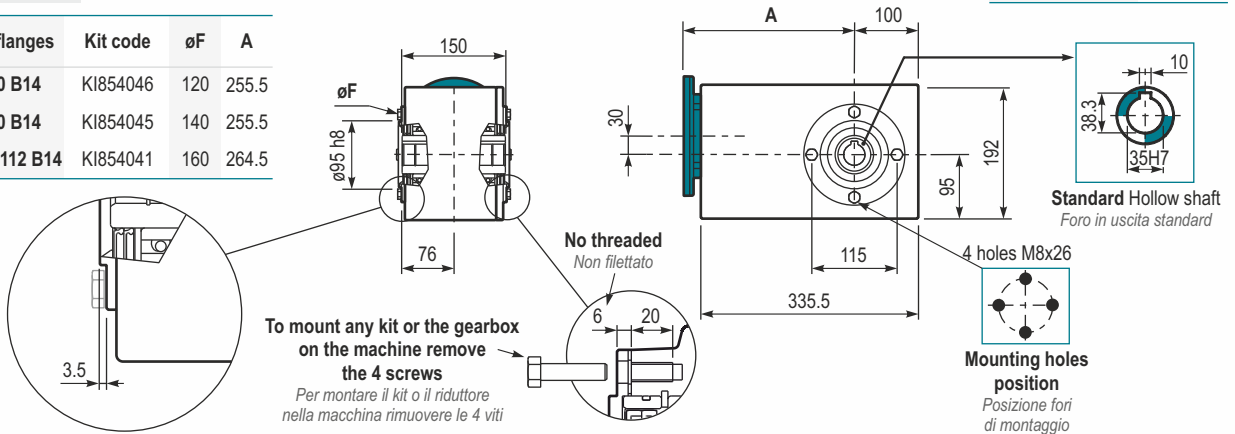
410
Nm

X62L

P_{X62L}... Basic gearbox
Riduttore base

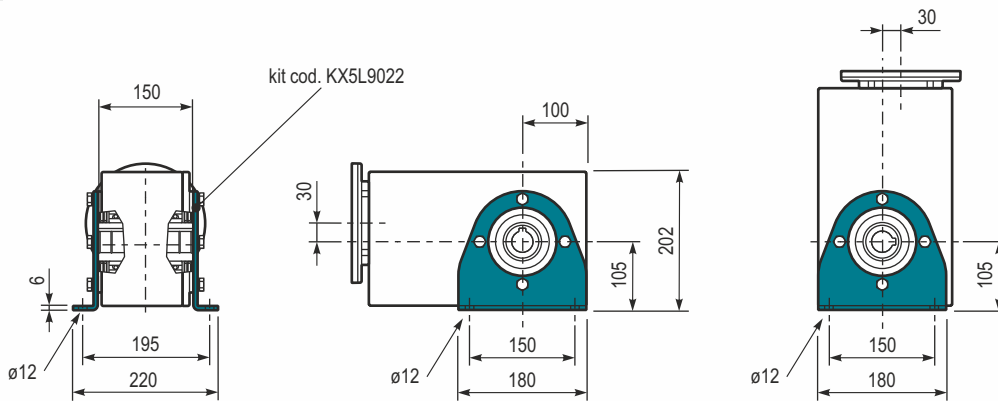
M. flanges	Kit code	øF	A
80 B14	KI854046	120	255.5
90 B14	KI854045	140	255.5
100-112 B14	KI854041	160	264.5

Gearbox weight 19.5 kg
Peso riduttore



PX62LPA.. Feet
Piedini

PX62LPV.. Feet
Piedini



PX62LA.. Single output shaft
Albero semplice in uscita

PX62LBR.. Reaction Arm
Braccio di reazione

cod. X5L0209
Protection cap (on request)
A richiesta coperchio di protezione

