

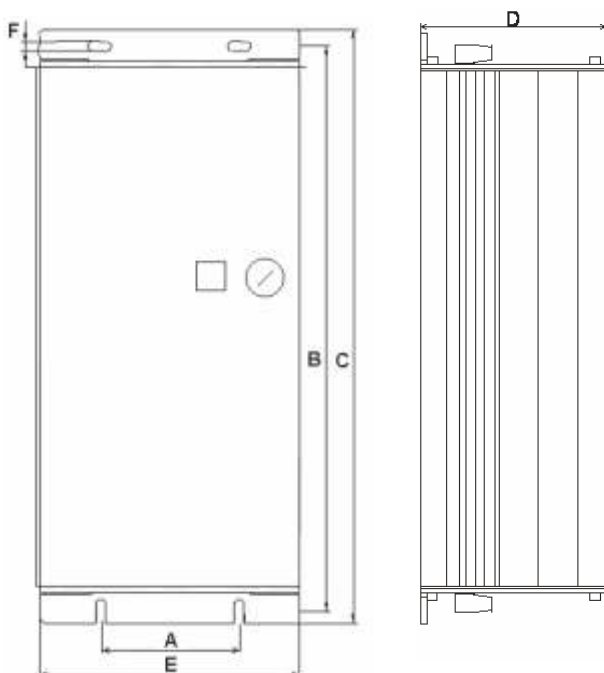


Energy-Recovery-System (ERS)

Eigenschaften

Anschlussspannung	3x350-480Vac 50Hz / 60Hz, Rechtsdrehfeld
Leistung	Spitzenleistung: 5kW (2 - 9A) @ ED35% (S3-Betrieb) Dauerleistung: 2kW @ ED100% (S1-Betrieb)
Einschaltschwellen	Im Gerät einstellbar
Sicherheits-Bremswiderstand bei Netzausfall	Integriert
Status LED	Betriebsbereitschaft / Synchronisation / Rückspeisebetrieb / Überstrom / Übertemperatur
Schutzart	IP20 (optional IP54)
Digitaler Ausgang	Betriebsbereit / Sammelstörmeldung / Rückspeisebetrieb
Überwachungsfunktionen	Zwischenkreisspannung / Gerätetemperatur / Rückspeisestrom
EMV Maßnahmen	Integriert - keine kundenseitigen EMV Maßnahmen notwendig
Anzuschließende Antriebe	Drehstromantriebe oder Servoantriebe
Umgebungstemperatur	0°C bis +40 °C
Gehäuseabmessungen (LxBxT)	312 x 112 x 90mm / Aluminiumgehäuse
Gewicht	2,1kg

Abmessungen

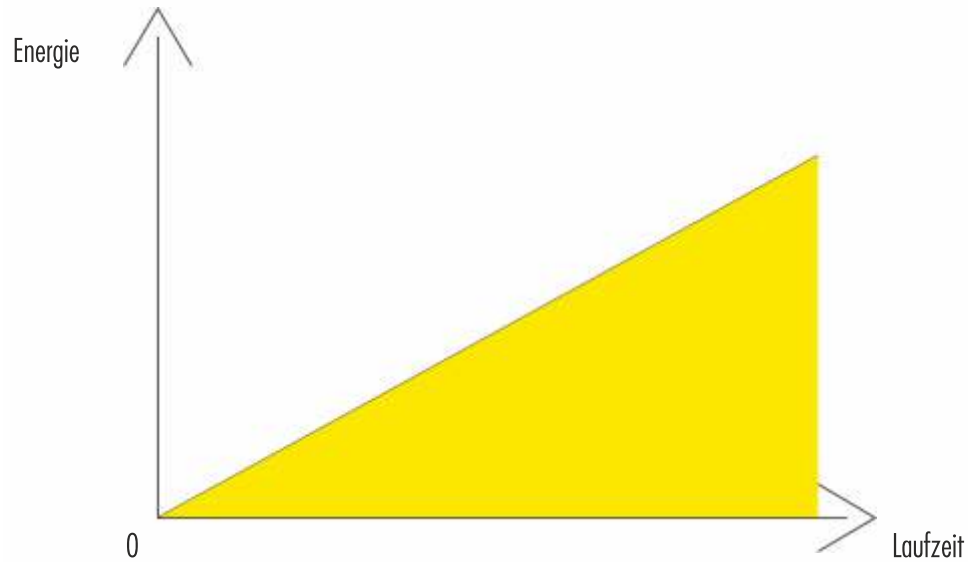
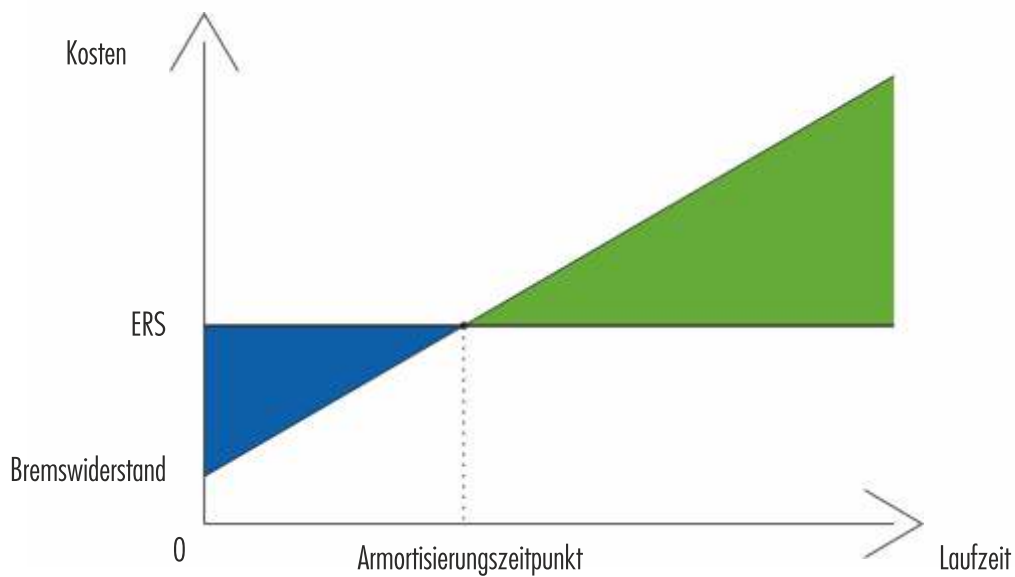


Abmessung	ERS IP20	ERS IP54
A	65 mm	65 mm
B	300 mm	370 mm
C	312 mm	382 mm / 434 mm**
D	90 mm / 92 mm *	90 mm / 92 mm*
E	112 mm	112 mm
F	5 mm	5 mm

* Höhe inkl. Abdeckung für den Wahlschalter

** Länge inkl. Kabelverschraubungen oben und unten

Kosten- und Energieeinsparung

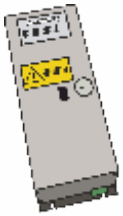


Fallbeispiel: **Wickelmaschine mit 2kW Dauer-Rückspeiseleistung**

24/7 Produktionsbetrieb

$2\text{kW} \times 24\text{h} \times 365\text{Tage} = 17.520\text{kWh} \times 0,20\text{EUR/kWh} = 3.504\text{EUR}$ (jährliche Ersparnis durch zurückgeführte Energie)

Vorteile



- leichtes Gewicht
- kompakte Bauform
- direkte Energierückspeisung ohne Zwischenspeicherung
- für Frequenzumrichter und Servoregler geeignet
- Plug and Play
- selbst synchronisierend
- ohne Parametrierung
- ohne Hilfsspannung



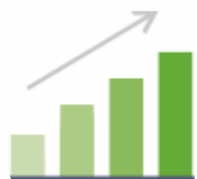
- zum Nachrüsten von Bestandsanlagen bzw. Retrofit
- zum Einbau in Neuanlagen
- einfache und schnelle Inbetriebnahme
- optional: parallel zu einem Bremswiderstand einsetzbar



- wandelt überschüssige Bremsenergie nicht in Wärme um, sondern führt die Energie direkt ins Anlagennetz
- unterstützt die Umwelt
- unterstützt die Nachhaltigkeit
- ISO 50001 geeignet



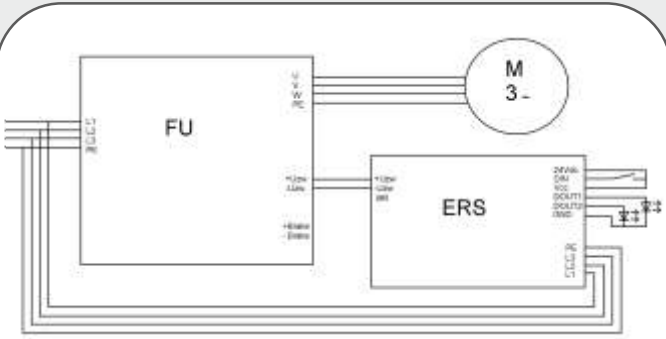
- senkt Energiekosten
- ROI wird schneller erreicht
- keine weiteren Kosten, da keine externen Filter und Drosseln benötigt werden



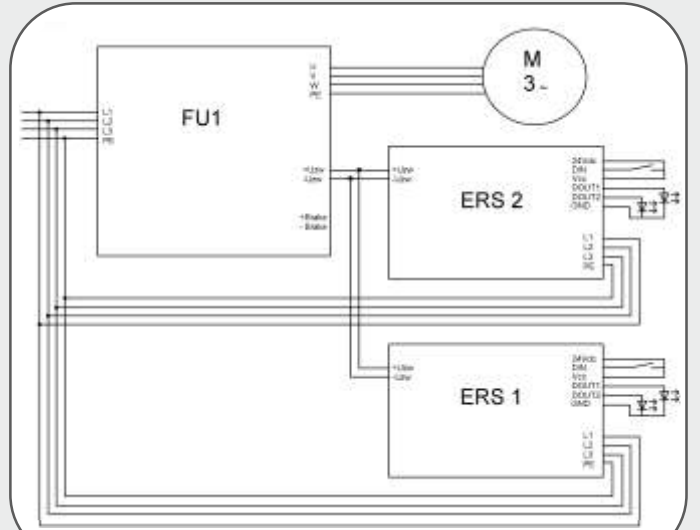
- hoher Wirkungsgrad von 98%
- hohe Einschaltdauer (35%)
- hohe Anzahl an Einsatzmöglichkeiten

Anschlussmöglichkeiten

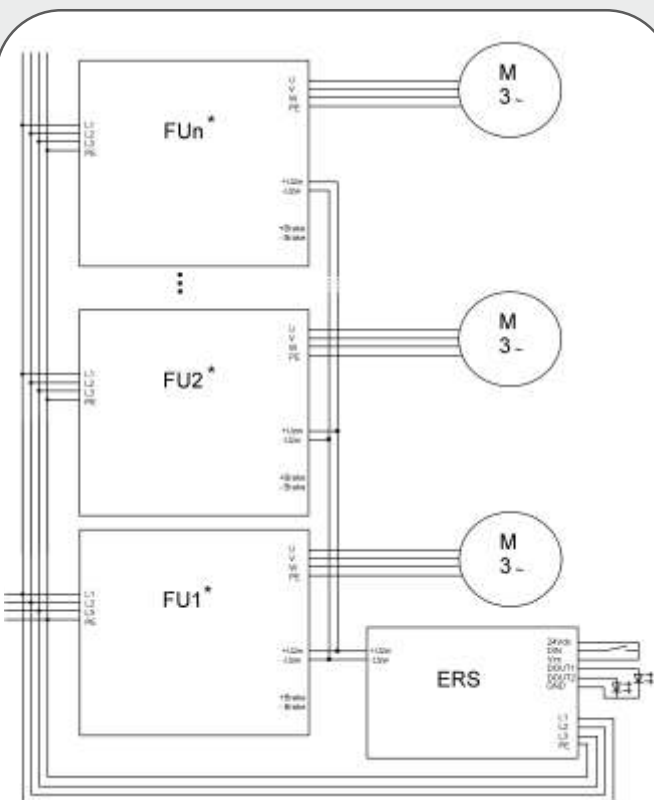
1. Anschlussbeispiel FU mit ERS



2. Anschlussbeispiel mit mehreren ERS

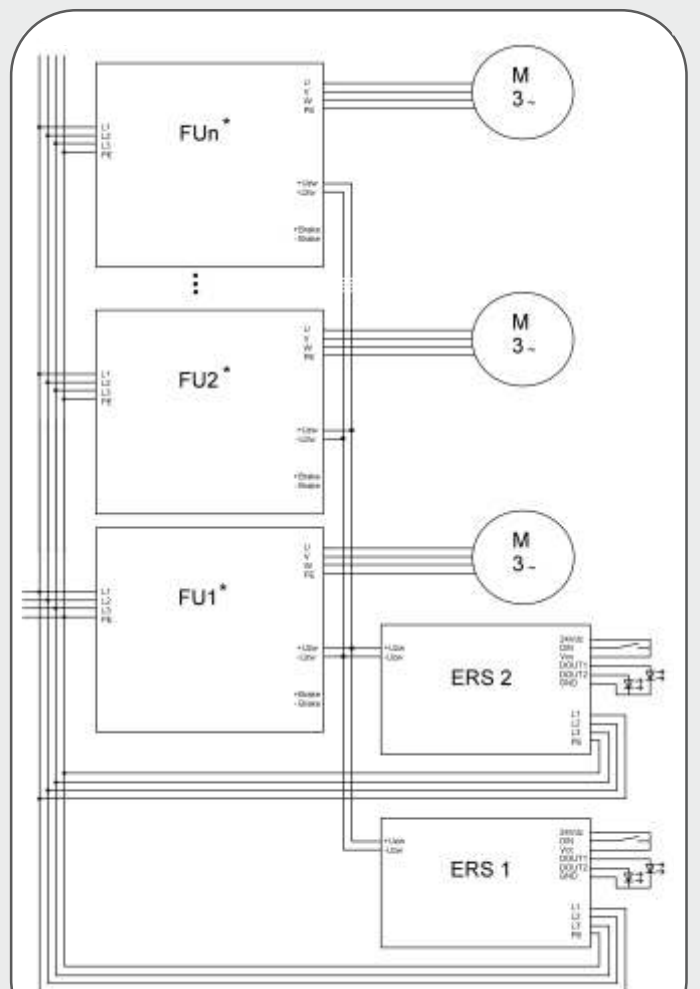


3. Anschlussbeispiel FU-Zwischenkreisverbund mit einem ERS



* FU muss für Zwischenkreisverbund geeignet sein

4. Anschlussbeispiel FU-Zwischenkreisverbund mit mehreren ERS



* FU muss für Zwischenkreisverbund geeignet sein

Anwendungsgebiete

Das Energy-Recovery-System ist überall da einsetzbar, wo ein Bremswiderstand eingesetzt wird. In allen **Hub-, Brems- und Senkanwendungen** findet das Energierückgewinnungssystem seine passende Anwendung. So werden die Bereiche abgedeckt, in denen überschüssige Bremsenergie in Wärme umgewandelt wird. Somit wirkt das ERS

in diesen Gebieten nachhaltig und energiesparend. Das System ist so konzipiert worden, dass es bereits ab dem ersten Rückspeisezyklus Energie einspart und somit dem Anwender einen signifikanten Vorteil ermöglicht. So können Maschinenhersteller und seine Kunden auf ein niedriges energetisches Level gestuft werden.



Aufzüge



Intralogistikanlagen



Wickelmaschinen



Linearantriebe



Rolltreppen



Verpackungsanlagen

FAQ - Häufig gestellte Fragen:

1. Welche Netzform benötigt das Energy-Recovery-System?

Das Energy-Recovery-System ist für den Betrieb an einem 3-phasigen sinusförmigen Netz ausgelegt.

2. Kann das Energy-Recovery-System an einem Stromnetz betrieben werden, bei dem die Netzspannung zwischen 380Vac-480Vac liegt?

Ja. Auf Grund der innovativen Schaltungstechnik sowie der neuesten Halbleitertechnik kann das ERS in einem Weitspannungsbereich zwischen 380Vac bis 480Vac arbeiten.

3. Sind für die Verwendung des ERS zusätzliche Komponenten wie EMV-Filter, Drosseln oder ähnliches notwendig, um EMV-Normen einzuhalten?

Nein. Auf Grund der innovativen Schaltungstechnik und der neuesten Halbleitertechnik sind keine zusätzlichen Komponenten wie EMV-Filter, Sinusfilter, Drosseln oder ähnliches erforderlich, um die EMV-Normen einzuhalten. Es muss lediglich der Zwischenkreis des Frequenzumrichters oder des Servoreglers sowie die Rückspeiseleitung an das ERS angeschlossen werden.

4. Wie hoch ist die Verlustleistung des Energy-Recovery-System?

Das ERS weist im Stand-By Betrieb (nicht Rückspeisebetrieb) 4 Watt Verlustleistung auf. Im Rückspeisebetrieb weist das ERS eine max. Verlustleistung von 40 Watt auf.

5. Darf das Energy-Recovery-System auf bei Umgebungstemperaturen oberhalb von 40°C betrieben werden?

Ja, mit Derating der technischen Spezifikation.

6. Ist die Überlastfähigkeit des Energy-Recovery-Systems thermisch begrenzt?

Ja. Die Temperatur wird intern überwacht und mit Warnmeldungen und Abschaltung detektiert.

7. Gibt es kurzfristige Überlastfähigkeiten?

Die Spitzenleistung ist auf 5kW begrenzt, intern überwacht und geregelt.

8. Hat das Energy-Recovery-System einen NOT-Bremswiderstand integriert?

Ja. Das ERS hat einen NOT-Bremswiderstand integriert. Sollte im Fall eines Netzausfalls durch Störung, NOT-AUS Betätigung oder anderen Ereignissen das Stromnetz nicht anliegen, ist das ERS durch den integrierten NOT-Bremswiderstand in der Lage, die noch im Motorregelgerät verbleibende Energie über diesen NOT-Bremswiderstand abzuführen, so dass der letzte Prozesszyklus zu ende gebracht werden kann. Den Widerstandswert kann den technischen Daten in der Bedienungsanleitung entnommen werden.

9. Erlauben die Stromanbieter sowohl eines Privat- als auch eines gewerblichen Stromanschlusses die Rückspeisung mittels des ERS?

Ja. Auf Grund der innovativen Schaltungstechnik, der neuesten Halbleitertechnik sowie aller integrierten EMV Maßnahmen wird das öffentliche Netz nicht gestört.

10. Kann das Energy-Recovery-System dezentral in die Maschine eingebaut werden?

Ja. Das ERS ist als Schaltschrankgerät mit der Schutzart IP20 sowie als dezentrales Gerät mit einer Schutzart IP54 lieferbar.

11. Kann das Energy-Recovery-System auch an Frequenzumrichtern oder Servoreglern anderer Hersteller betrieben werden?

Ja. Das ERS kann mit allen Frequenzumrichtern oder Servoreglern betrieben werden, die über einen herausgeführten Zwischenkreis verfügen und die Zwischenkreisspannung über einen umgesteuerten Gleichrichter (B6U) erzeugt wird.

12. Ab wann lohnt sich der Einsatz des Energy-Recovery-System?

Der Einsatz lohnt sich ab der ersten Betriebsstunde, da bereits bei dem ersten Rückspeisezyklus die Energie eingespart wird.

MSF-Vathauer Antriebstechnik GmbH & Co KG
Am Hessentuch 6-8
32758 Detmold

Tel: +49 5231 - 63030
Fax: +49 5231 - 66856

info@msf-technik.de
www.msf-technik.de

