



Frequenzumrichter VECTOR eco



- Eingang für START und STOP - Signal
- Motortemperaturüberwachung (PTC und Bimetall)
- Abziehbare Anschlussklemmen
- Integrierter Netzfilter
- Sollwertvorgabe 0-10V
- Schutzart IP 20
- VECTOR Technologie
- Für den Schaltschrankbau geeignet
- Energiesparend
- Optimales Preis-Leistungsverhältnis



Allgemeine Information:

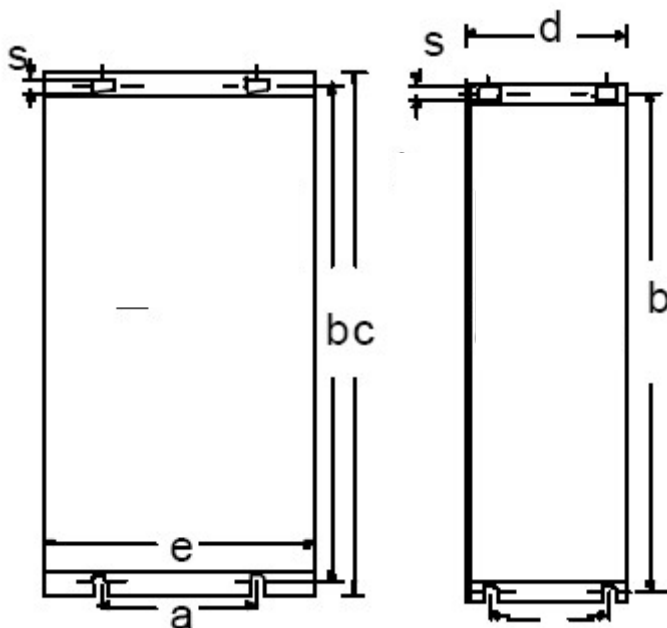
Dieser Frequenzumrichter ist für **Flach-, Steig-, Knick- und Z-Förderbänder sowie für Kleinförderbänder, Bunker und Rollenbahnen** entwickelt worden. Durch seine kompakte Bauform findet dieser Frequenzumrichter in jedem Schaltschrank Platz. Seine Schutzklasse IP20 schützt dabei die Elektronik.

Mittels einer externen **Sollwertvorgabe von 0-10V** kann die Geschwindigkeit reguliert werden.

Alle **Anschlussklemmen sind abziehbar** und sorgen somit für eine schnelle und bequeme Montage im Schaltschrank.

Ein zusätzlicher Eingang für ein **START/ STOP - Signal** steht außerdem zur Verfügung. Ein umfassender **thermischer Schutz des Motors** ist mittels im Motor eingebauter Temperaturfühler (z.B. Kaltleiter oder Bimetallschalter) erreichbar.

Technische Informationen:



	VECTOR eco IP20
Max. Motorleistung	0,09 KW – 0,75 KW
Eingangsspannung	1 x 230 V +/- 10%
Ausgangsspannung	3 x 230 V
Ausgangsfrequenz	0-400 Hz
Netzfilter	Intern
Schutzart	IP 20
Abmessungen	Notizen:
a	65 mm
b	222 mm
c	232 mm
d	73 mm
e	112 mm
s	5 mm

Technische Änderungen vorbehalten



*Ihr Partner für
die Antriebstechnik*



Technische Daten VECTOR eco:

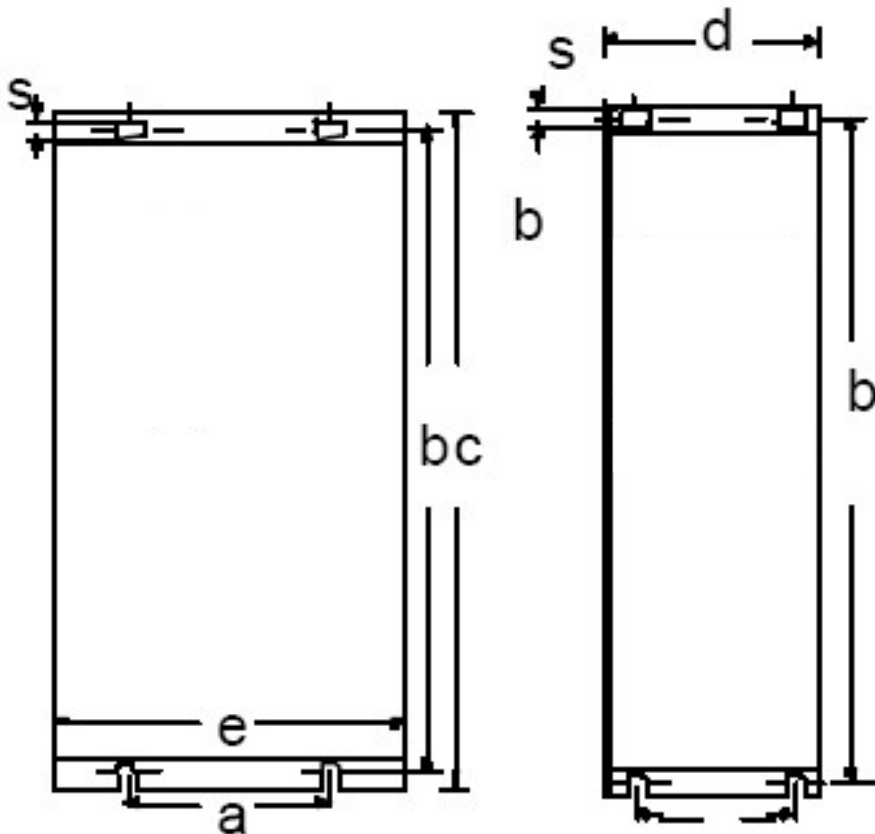
Typ	Vector eco 090	Vector eco 120	Vector eco 180	Vector eco 250	Vector eco 370	Vector eco 550	Vector eco 750
Ausgangsgeräteleistung	0,2 kVA	0,33 kVA	0,45 kVA	0,55 kVA	0,85 kVA	1,3 kVA	1,6 kVA
Max. Motorleistung	0,09 kW	0,12 kW	0,18 kW	0,25 kW	0,37 kW	0,55 kW	0,75 kW
Ausgangsnennstrom	1 A	1,1 A	1,3A	1,5 A	2,2 A	3,4 A	4 A
Max. Ausgangsspannung	3 x 230 V	3 x 230 V	3 x 230 V	3 x 230 V	3 x 230 V	3 x 230 V	3 x 230 V
Ausgangsfrequenz	0 – 400 Hz	0 – 400 Hz	0 – 400 Hz	0 – 400 Hz	0 – 400 Hz	0 – 400 Hz	0 – 400 Hz
Ausgangs-drossel	Intern	Intern	Intern	Intern	Intern	Intern	Intern
Nennspannung	80V - 230 V ± 10 %	80V - 230 V ± 10 %	80V - 230 V ± 10 %	80V - 230 V ± 10 %	80V - 230 V ± 10 %	80V - 230 V ± 10 %	80V - 230 V ± 10 %
Netzfilter	Intern	Intern	Intern	Intern	Intern	Intern	Intern
Netzfrequenz	50 / 60 Hz	50 / 60 Hz	50 / 60 Hz	50 / 60 Hz	50 / 60 Hz	50 / 60 Hz	50 / 60 Hz
Absicherung (kein Motorschutz)	6 A T	6 A T	6 A T	6 A T	6 A T	8 A T	8 A T
Schutzart	IP 20	IP 20	IP 20	IP 20	IP 20	IP 20	IP 20
Umgebungstemperatur	0 – 40 °C	0 – 40 °C	0 – 40 °C	0 – 40 °C	0 – 40 °C	0 – 40 °C	0 – 40 °C

MSF-Vathauer Antriebstechnik GmbH & Co KG
Tel: ++49 5231 – 66193 + 63030
Email: verkauf@msf-technik.de

Am Hessentuch 6-8 32758 Detmold
Fax: ++49 5231 – 66856
www.msf-technik.de



Abmessungen VECTOR eco:



Abmessungen	VECTOR eco
A	65 mm
B	222 mm
C	232 mm
D	73 mm
E	112 mm
F	5 mm