



Servoantriebe | Servomotore

Digitale AC-Servoantriebe

AC Servoantriebe mit integrierter Sicherheitstechnik

Hauptmerkmale der Servoregler

- Kompaktgerät für Schaltschrankmontage
- Mit Netzgerät zum direkten Anschluss an 230 V bzw. $3 \times 400/480$ V AC (Weitbereichseingänge)
- Integrierte Sicherheitstechnik, verschleißfrei, zweikanalig (Kategorie 1 bis 4 nach EN 954-1); PL e nach ISO 13849-1 bzw. SIL 3 nach IEC 61800-2 in Vorbereitung
- Digitaler Servoregler mit 2 Prozessoren
- Hohe Dynamik und Regelgüte durch Signalprozessor für die digitale Regelung von Strom und Geschwindigkeit (Reglerzykluszeit 62,5 μ s)
- Lageregelung (Zykluszeit 1 ms, kürzere Zykluszeiten auf Anfrage) integriert
- Vorgabe der Lageziele über Feldbuschnittstelle (je nach Ausstattung) oder Positioniersteuerung mit 500 Sätzen (Option)
- Umfangreiche Technologiefunktionen, Achskopplung (Synchronisation, Elektronisches Getriebe, optional Fliegende Säge) integriert
- Kommunikation über Feldbus oder serielle Schnittstelle RS 232C nach DRIVECOM-Profil 22
- 8 digitale Eingänge, 4 digitale Ausgänge
- 2 analoge Eingänge, 2 analoge Ausgänge (Option)
- Weitere Schnittstellen als Option (z. B. Modbus)
- Netzfilter und Ballastkreis integriert
- Übersichtliche Verkabelung, da alle Verbindungen frontseitig, von oben oder von unten steckbar
- Bequeme Inbetriebnahme über PC

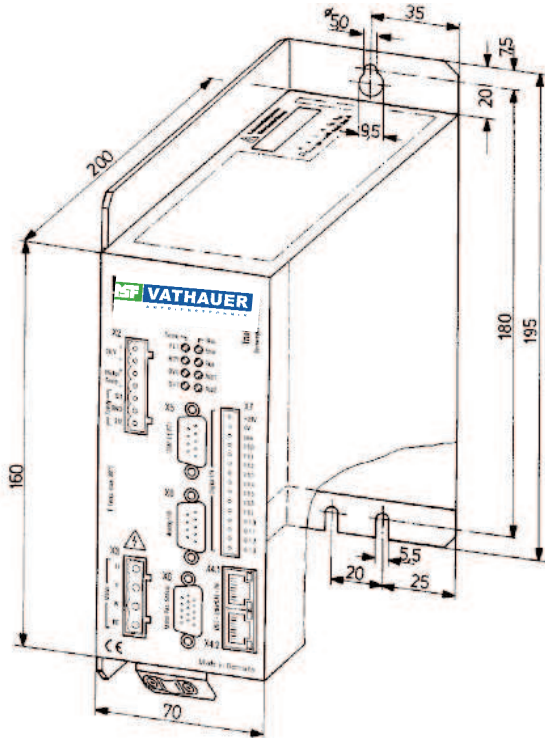
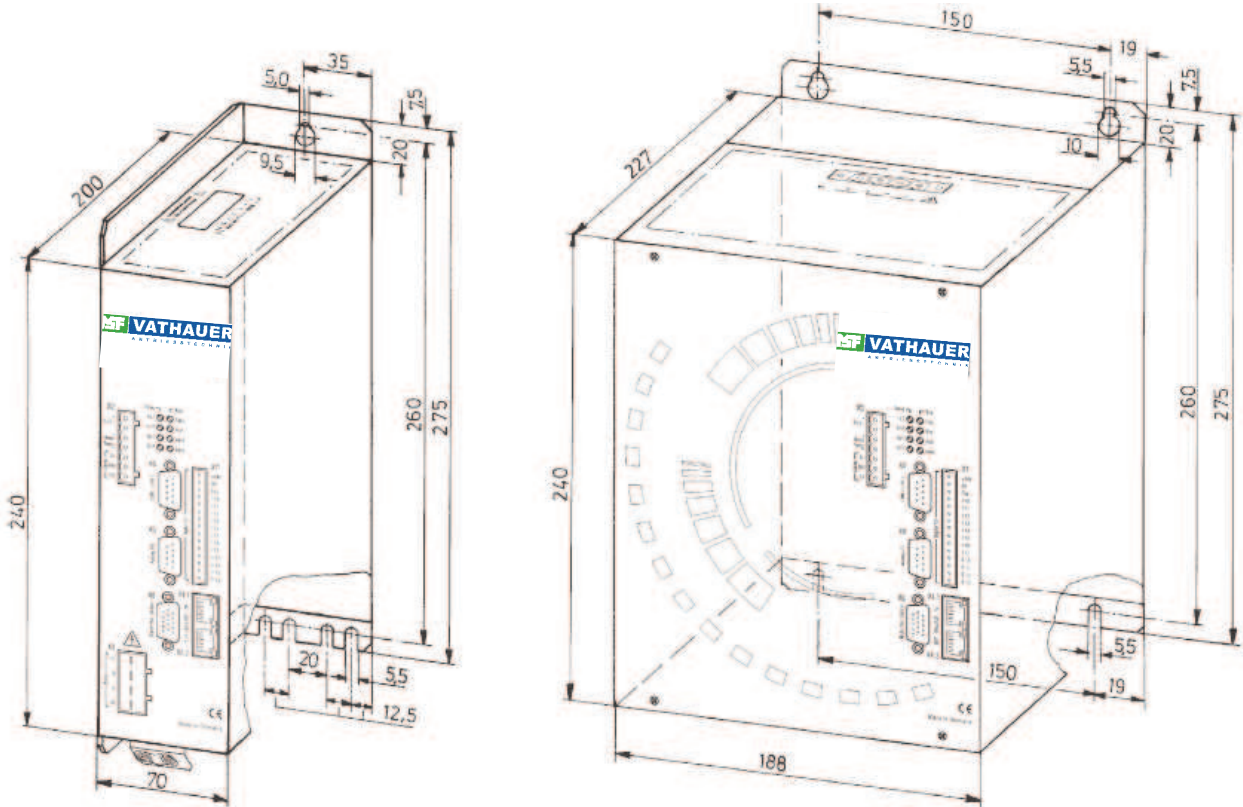
Merkmale der Servomotoren

- Wartungsfrei, da bürstenlos
- Hohe Dynamik
- Großer Drehzahlregelbereich
- Schutzart IP 65
- Isolation nach Wärmeklasse F, DIN VDE 0530, tropengeeignet
- Hohe Leistungsdichte durch Rotor mit Selten- Erden-Dauermagneten
- Kugellager mit Fetfüllung für 20.000 Betriebsstunden
- Eingebauter Resolver für Sinuskommutierung, optional optische Lagegeber (inkremental oder absolut, Single- oder Multiturn) für höchste Dynamik und Genauigkeit
- Übertemperaturschutz durch eingebaute Kaltleiter
- Anschluss von Motor und Lagegeber über Steckverbinder
- Selbstkühlung
- Bauart mit Flansch nach DIN 42 677, Anbaulage beliebig
- Lagerschilde und Gehäuse aus hochwertiger Leichtmetall-Legierung
- Rotor dynamisch ausgewuchtet
- Standard-Wellenende ohne Nut, Sonderausführung möglich, z. B. mit Passfeder-Nut
- Sondermotoren, z. B. Motoren in Kurzbauweise, Motoren mit Hohlwellen

Merkmale der optionalen Getriebe

- Ein- oder mehrstufige Planetengetriebe, auf Wunsch spielarm, Übersetzung 1 : 3 bis 1 : 175
- Schneckengetriebe, Übersetzung 1 : 6 bis 1 : 208
- Abtriebsdrehmomente bis 2400 Nm
- Sondergetriebe, z. B. Stirnrad- und Kegelradgetriebe,
- Getriebe mit Hohlwellen

Abmessungen



Schnittstellen der Servoregler

An der Frontplatte befinden sich Leuchtdioden. Alle Anschlüsse erfolgen steckbar an der Frontplatte, der Oberseite und bei Geräten mit höherer Leistung an der Unterseite. Es sind Combicon-Steckverbinder vorhanden für den einfachen Anschluss von:

- Netzversorgung und externem Ballastwiderstand
- Motor
- Steuerspannung 24 V
- Schutzleiter
- Sicherheitstechnik

Je nach Anwendung können über die Combicon-Steckverbinder zusätzlich angeschlossen werden:

- 8 digitale Eingänge und 4 digitale Ausgänge
- Motor-Temperaturfühler (falls nicht über den Steckverbinder des Motor-Lagegebers angeschlossen)

SUB-D-Steckverbinder an der Frontplatte erlauben den Anschluss von:

- Motor-Lagegeber (standardmäßig Resolver, optional optische Motor-Lagegeber,
- COM1 (RS 232C) zum Anschluss eines PCs
- analogen Ein- und Ausgängen (teilweise optional)
- Eingang oder Ausgang Gebersignale

Der Eingang Gebersignale ist vorgesehen für Achskopplung (Synchronisation, Elektronisches Getriebe, Fliegende Säge), externen Lagegeber oder Leitfrequenzvorgabe; der Ausgang Gebersignale für die Inkrementalgeber-Nachbildung.

Bei Geräten mit Option -Fx befindet sich je nach Ausführung eine Feldbus-Schnittstelle an der Frontplatte:

- zwei RJ-45-Stecker für den Anschluss von Ether-CAT bzw. Ethernet
- SUBD-Steckverbinder für den Anschluss von Profibus-DP
- zwei RJ-45-Stecker für den Anschluss von CANopen®

Je nach Ausstattung und Option kann an der Oberseite außerdem eine optionale zusätzliche Schnittstelle vorhanden sein:

- zusätzlicher Inkrementalgeber-Ausgang
- zusätzlicher Eingang Gebersignale
- zusätzliche EnDat-Schnittstelle
- zusätzliche CAN-Schnittstelle
- zusätzliche Modbus-Schnittstelle

Servomotoren

Aufbau der Servomotoren, Gebersysteme Die hier beschriebenen Servomotoren sind permanenterregte Drehstrom-Synchronmotoren. Der Stator trägt die 3-phasige Drehstromwicklung, der Läufer trägt an der Oberfläche Seltenerden-Magnete. Da die Wicklung im Stator untergebracht ist, kann die dort entstehende Wärme leicht über die Oberfläche abgeführt werden. Die Motoren werden in Standardausführung für Flanschmontage geliefert. Die Motoren sind standardmäßig mit einem Resolver als Lagegeber ausgerüstet.

Für Anwendungen mit besonders hohen Anforderungen an die Positioniergenauigkeit kann statt des Resolvers (Systemgenauigkeit $\pm 15'$) optional ein optischer Motor- Lagegeber eingesetzt werden:

- Sincos (Hiperface)-Geber1 mit 512 oder 1024 Sinusperioden (Systemgenauigkeit $\pm 60''$ bzw. $\pm 30''$)
- Hochauflösender Inkrementalgeber mit 512 oder 2048 Sinusperioden (Systemgenauigkeit $\pm 60''$ bzw. $\pm 20''$)²
- EnDat-Geber1 mit 512 oder 2048 Sinusperioden (Systemgenauigkeit $\pm 60''$ bzw. $\pm 20''$)
- Inkrementalgeber (Rechtecksignale) mit 1024, 2048 oder 4096 Strichen (Systemgenauigkeit $\pm 64''$, $\pm 32''$ bzw. $\pm 16''$)

Unabhängig vom verwendeten Motor-Lagegeber beträgt die Software-Auflösung 20'' (entspricht 65.536 Schritten pro Umdrehung).

Zum Schutz gegen Überhitzung sind die Motoren mit einem Temperatursfühler ausgestattet, der im Servoregler ausgewertet wird. Der Anschluss des Motors und des Lagegebers erfolgt über Steckverbinder.

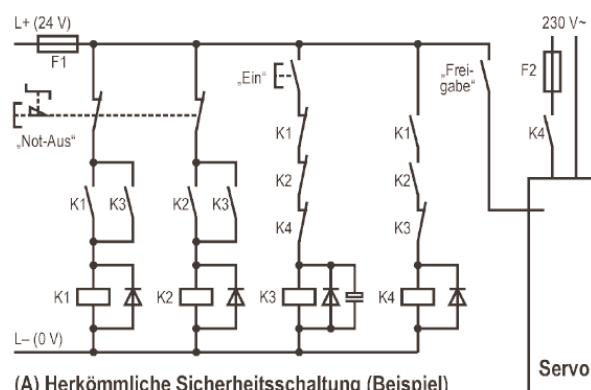
Regelung und Überwachung

Digitale Regelkreise

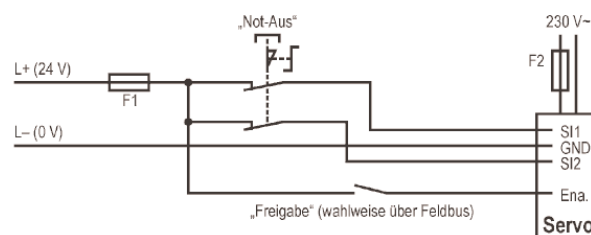
Alle Regelkreise für Strom (entspricht dem Drehmoment), Geschwindigkeit und Lage arbeiten vollständig digital. Damit arbeitet der Servoregler driftfrei, und alle Einstellungen lassen sich über die PC-Software SPP Windows archivieren und reproduzieren. Ein Signalprozessor regelt Strom und Geschwindigkeit und steuert die Endstufe an. Mit einer Zykluszeit von nur 62,5 μ s sorgen die Regelalgorithmen für eine hohe Dynamik und Regelgüte. Ein 16-Bit-Mikrocontroller übernimmt die Lageregelung, die mit einer Zykluszeit von 1 ms arbeitet (kürzere Zykluszeiten auf Anfrage).

Sicherheitstechnik

In den Servoreglern kommt das verschleißfreie elektronische Konzept zum „Sicheren Halt“ (STO, Stoppkategorie 0) zum Einsatz. Durch die zweikanalige Ausführung (Sicherheitskategorie 4 – umfasst auch Kategorie 1, 2 und 3) ist auf der Steuerungsseite keine Auswertung erforderlich.



(A) Herkömmliche Sicherheitsschaltung (Beispiel)



(B) Sicherheitsschaltung mit integrierter Sicherheitstechnik (Prinzip)

Überwachungsfunktionen

Die Servoregler sind mit einer Reihe von Überwachungsfunktionen ausgestattet, die auch bei externen Fehlern eine schadenfreie Arbeitsweise sicherstellen. Die Regler sind u. a. mit Schutzschaltungen ausgerüstet gegen

- Kurzschluss zwischen den Motorphasen
- Erdschluss einer oder mehrerer Motorphasen
- Übertemperatur des Reglers und des Motors
- Netz-Überspannung
- Fehler der Lagegeber-Spannungen
- Blockieren des Motors
- Ausfall oder Ausschalten der Netzspannung
- Unterschiedliche Spannungen an den Sicherheitseingängen

Eine Störung dieser oder anderer Art wird gespeichert. Wenn die Störungsursache beseitigt ist, kann der Motor erst wieder laufen, wenn der Störspeicher von außen zurückgesetzt wird.

Zur Überwachung oder zum Schutz der Maschine sind außerdem folgende Funktionen realisiert:

- Endschalterfunktionen
- I²t-Strombegrenzung

Funktionen der Servoregler

Betriebsarten

Die Servoregler können in den verschiedensten Anwendungen eingesetzt werden. Dazu sind so unterschiedliche Betriebsarten wie Momentenvorgabe, Lagezielvorgabe oder Programmbetrieb über Software auswählbar. Bei den Betriebsarten werden zwei große Gruppen unterschieden:

- Vorgabebetrieb und
- Programmbetrieb (Option)

Vorgabebetrieb

Der Vorgabebetrieb erlaubt die Vorgabe einzelner Bewegungen über verschiedene Schnittstellen. Im Vorgabebetrieb sind je nach Gerät als Unterbetriebsarten folgende Achsen-Betriebsarten möglich:

- Momentenvorgabe
- Geschwindigkeitsvorgabe
- Lagezielvorgabe
- Referenzfahrt
- Elektronisches Getriebe
- Fliegende Säge

Dabei kann als Sollwertquelle in diesen Achsen-Betriebsarten je nach Gerät jeweils eine der folgenden Schnittstellen ausgewählt werden:

- EtherCAT- oder Ethernet-Schnittstelle
- Profibus-Schnittstelle
- CANopen®-Schnittstelle
- Analog-Eingang (Achsen-Betriebsarten Momenten- und Geschwindigkeitsvorgabe)
- Eingang Gebersignale (optional) (Achsen-Betriebsarten, Elektronisches Getriebe, Fliegende Säge) serielle Schnittstelle
- COM1 (RS 232)
- Modbus (optional) (RS 232 / RS 422 / RS 485)

Das Verhalten des Antriebs in den verschiedenen Achsen-Betriebsarten kann über Maschinendaten an die Anwendung angepasst werden. So sind z. B. Beschleunigungs- und Bremsrampen unabhängig voneinander einstellbar (wahlweise mit Trapezoder $\sin^2(t)$ -Rampen).

Programmbetrieb

Als Option ist der Programmbetrieb möglich, dafür wird eine Positioniersteuerung in das Gerät integriert. Dort läuft ein Teileprogramm ab, das über verschiedene Schnittstellen mit anderen Steuerungen kommunizieren kann, um den Antrieb in die Gesamtfunktion der Maschine einzubinden. Die Teileprogramme bestehen aus einzelnen Zeilen, die auch Sätze genannt werden. Der Teileprogrammspeicher fasst 500 Sätze, auf die beliebig viele Teileprogramme verteilt werden können. Über den Satztyp wird festgelegt, welche Funktion der einzelne Satz erfüllt. Wesentliche Satztypen im Teileprogramm sind:

- Positionierung
- Vorschubgeschwindigkeit
- Maschinenbefehle (Ausgänge setzen)
- Referenzfahrt
- Sprung nach Marke
- Springe, falls Eingang (Bitmuster)
- Warte auf Eingang (Bitmuster)
- Programmteilwiederholung
- Unterprogrammaufruf, -ende

Die Werte für Positionen, Geschwindigkeiten usw. können entweder direkt im Satz festgelegt werden oder über Variablen, die über die Kommunikationsschnittstellen jederzeit verändert werden können. Teileprogramme können komfortabel mit dem Programm SPP Windows erstellt werden.

Maschinendaten

Die Parameter des Antriebs werden über so genannte Maschinendaten eingestellt. Diese Daten sind im Servoregler netzausfallsicher gespeichert. Zu den Maschinendaten gehören z. B. C Streckentyp (linear, rund, endlos)

- Rampenform (linear, \sin^2), -steilheit
- Faktoren zur Anpassung von Lage und Geschwindigkeit an physikalische Einheiten, z. B. μm , m/min
- Regler-Parameter
- Software-Endschalter
- Position-Erreicht-Fenster
- Verhalten von Steuer-Ausgängen

Die meisten Maschinendaten können während des Betriebs über die Kommunikationsschnittstellen geändert werden, z. B. zur Anpassung der Rampen oder Regler an unterschiedliche Betriebszustände.

Kommunikation

Feldbus (EtherCAT, Ethernet, Profibus-DP oder CANopen®)

Die Servoregler sind mit einer Feldbus-Schnittstelle ausgestattet. Über diese Schnittstelle können alle Parameter des Servoreglers übertragen werden:

- Steuer- und Statusinformationen
- Soll- und Istwerte
- Maschinendaten
- Teileprogramme
- Variablen

Die Parameter, die sich dynamisch ändern (Steuer- und Statusinformationen, Soll- und Istwerte), werden zyklisch über den Prozessdaten-Kanal übertragen. Die übrigen Parameter werden über den Parameterkanal übertragen.

EtherCAT- oder Ethernet-Schnittstelle. Die Servoregler sind mit einer EtherCAT-Schnittstelle ausgestattet. Optional können diese Geräte auch mit Ethernet-Schnittstelle für TCP/IP-Kommunikation ausgestattet werden (Protokolle Modbus/TCP)

Profibus-DP-Schnittstelle

Die Servoregler sind mit einer Profibus-DP-Schnittstelle ausgestattet. Im Prozessdaten-Kanal stehen für Senden und Empfangen jeweils bis zu 16 Byte zur Verfügung.

CANopen®-Schnittstelle

Die Servoregler sind mit einer CANopen®-Schnittstelle ausgestattet.

DRIVECOM-Profil 22 und CiA 402

Übliche Parameter eines positionierenden Antriebs wurden von der DRIVECOM-Nutzergruppe im Profil 22 und von CAN in Automation (CiA®) im Profil CiA 402 standardisiert. Das DRIVECOM-Profil 22 wird für alle Feldbus-Schnittstellen verwendet. Dies gewährleistet einen einheitlichen Parameterzugriff unabhängig vom Bussystem.

Serielle Schnittstelle und Modbus

Über die serielle Schnittstelle (RS 232C oder Modbus RS 232 / RS 422 / RS 485, s. u.) können alle Parameter des Antriebs übertragen werden. Dabei werden auch dort die Parameter nach DRIVECOM-Profil 22 verwendet. Deshalb können Anwender, die zuerst nur mit der seriellen Schnittstelle arbeiten, das dort erarbeitete Wissen bei einem späteren Einsatz eines Feldbusses direkt weiter nutzen.

Analoge Schnittstelle

Die Trio- und MidiDrive-D/AS-Servoregler sind standardmäßig mit einer analogen Schnittstelle ausgestattet. Diese Geräte sind besonders geeignet für Mehrachs-Anwendungen mit übergeordneter Steuerung (CNC) oder als Master- oder Slave-Achse in Synchronisations-Anwendungen (Achskopplung).

Zusätzliche Schnittstellen

Zusätzlich zu den Standard-Kommunikationsschnittstellen können alle Servoregler für den Anschluss weiterer Peripherie mit einer weiteren Schnittstelle (z. B. Modbus) ausgestattet werden.

Inbetriebnahme und Software

Der Servoregler wird betriebsfertig geliefert. Zur Inbetriebnahme kann über die serielle Schnittstelle COM1 ein PC angeschlossen werden. Alternativ kann der PC auch über die Feldbus-Schnittstelle angeschlossen werden.

Bedien- und Inbetriebnahmesoftware mit SPP Windows

Für die einfache Bedienung und Inbetriebnahme der Servoantriebe mit einem PC: Eingeben und Ändern von Maschinendaten und Teileprogrammen, Steuerung der Antriebe in allen Betriebsarten für Inbetriebnahmewecke. Oszilloskop-Funktionen erlauben eine komfortable Einstellung der Reglerparameter. Möglichkeiten zur Archivierung und Dokumentation der Daten runden den Funktionsumfang ab.

Funktionsbausteine

Für eine einfache Integration der Servoantriebe in Automatisierungssysteme mit Simatic S7 und kompatiblen Steuerungen sowie nach IEC 61131-3 programmierte Steuerungen, z. B. Beckhoff Twin-CAT, weitere Steuerungen. Die Funktionsbausteine orientieren sich an der PLCopen-Spezifikation „Function blocks for motion control“.

Unterstützte Funktionen

- Parametrierung der Servoantriebe durch die Steuerung (z. B. nach Einschalten)
- Auslösen von Bewegungen (relativ/absolut positionieren, Referenzfahrt, Geschwindigkeitsvorgabe...)
- Beeinflussung der im Antrieb integrierten Positioniersteuerung (Teileprogramm)
- Ein- und Ausgabe von Binärsignalen (Software- Ein-/Ausgänge)
- Beispielprogramme zur Benutzung der Funktionsbibliothek können als Ausgangsbasis für die Entwicklung eigener Programme verwendet werden.

Treiber und DLL-Bibliotheken

Für die Entwicklung eigener Anwendungsprogramme unter Windows sind Treiber und DLL-Bibliotheken verfügbar. Beispielprogramme mit dokumentiertem Quellcode können als Ausgangsbasis für die Entwicklung eigener Programme genutzt werden.

Zubehör

- Motor- und Geber-Anschlussleitungen (auch konfektioniert)
- Motordrosseln (für längere Motorkabel)
- Steckersätze, bestehend aus SUB-D-Steckern oder -Buchsen inkl. der verschraubbaren Gehäuse sowie der Combicon-Steckverbinder
- Feldbus-Anschlussleitungen
- Externer Ballastwiderstand (für besondere Anwendungsfälle, bei denen der interne Ballastwiderstand nicht ausreicht)

Nenn-Anschlussspannung	230 V AC $\pm 10\%$, 50 .. 60 Hz			
Nenn-Zwischenkreisspannung	320 V DC			
Zulässige Anschlussspannung	85 .. 253 V AC (entspricht 115 .. 340 V DC Zwischenkreisspannung)			
Nennstrom (Effektivwert)	0,8 A	2 A	4 A	6 A
Impulsstrom (Scheitelwert)	3,4 A	8,5 A	17 A	25,5 A
Elektrische Nennleistung	0,3 kVA	0,75 kVA	1,5 kVA	2,1 kVA
Wirkungsgrad**	94,2%	96,0%	97,2%	97,6%
Schaltfrequenz Endstufe	16 kHz			
Steuerspannungsversorgung	24 V DC $\pm 20\%$, 0,4 A			
Sicherheitseingänge	24 V DC $\pm 20\%$, 2 \times 0,1 A			
Breite \times Höhe \times Tiefe***	70 mm \times 195 mm \times 200 mm			
Gewicht	1,6 kg			

Nenn-Anschlussspannung	3 \times 400/480 V AC $\pm 10\%$, 50 .. 60 Hz				
Nenn-Zwischenkreisspannung	560/680 V DC				
Zulässige Anschlussspannung	90 .. 528 V AC (entspricht 125 .. 740 V DC Zwischenkreisspannung)				
Nennstrom (Effektivwert)	2 A	4 A	8 A	16 A	32 A
Impulsstrom (Scheitelwert)	5,5 A	11 A	22 A	45 A	90 A
Elektrische Nennleistung	1,4 kVA	2,7 kVA	5,5 kVA	11 kVA	22 kVA
Wirkungsgrad**	96,7%	97,3%	97,8%	97,7%	97,9%
Schaltfrequenz Endstufe	8 oder 16 kHz (wählbar)				
Steuerspannungsversorgung	24 V DC $\pm 20\%$, 0,5 A		24 V DC $\pm 20\%$, 1,1 A		
Sicherheitseingänge	24 V DC $\pm 20\%$, 2 \times 0,1 A		24 V DC $\pm 20\%$, 2 \times 0,15 A		
Breite \times Höhe \times Tiefe***	70 mm \times 275 mm \times 200 mm		188 mm \times 275 mm \times 227 mm		
Gewicht	2,8 kg		10,0 kg		

AC-Servomotoren	MR 74	MR 75	MR 77	MR 6
Schutzart	IP 65	IP 54 (gehäuselos)	IP 54 (IP 65 optional)	IP 54 (IP 65 optional)
Flanschmaß	37 .. 240 mm	55 .. 140 mm	40 .. 188 mm	37 .. 190 mm
Nennzahl	2.000 .. 6.000 min ⁻¹	3.000 min ⁻¹	1.000 .. 8.000 min ⁻¹	2.000 .. 7.000 min ⁻¹
Nennmoment	0,1 .. 70 Nm	0,4 .. 33 Nm	0,2 .. 43,5 Nm	0,05 .. 23 Nm
Stillstandsmoment	0,1 .. 115 Nm	0,5 .. 45 Nm	0,2 .. 53 Nm	0,1 .. 32 Nm
Wellenleistung	0,05 .. 15,7 kW	0,15 .. 10,5 kW	0,14 .. 7,5 kW	0,04 .. 7,2 kW
Datenblatt	6674.160	6675.160	6677.160	6612.164

Zentrale

MSF-Vathauer Antriebstechnik GmbH & Co KG
Am Hessentuch 6-8
32758 Detmold
Tel.: (++49) (0)5231 - 66193 + 63030
Fax: (++49) (0)5231 - 66856
Email: info@msf-technik.de
www.msf-technik.de

Vertrieb Norddeutschland

MSF-Vathauer Antriebstechnik GmbH & Co KG
Am Hessentuch 6-8
32758 Detmold
Tel.: (++49) (0)5231 - 66193 + 63030
Fax: (++49) (0)5231 - 66856
Email: info@msf-technik.de
www.msf-technik.de

Vertrieb Süddeutschland & Europa

MSF-Vathauer Antriebstechnik GmbH & Co KG
Marc Vathauer
Schelmengraben 8
70839 Gerlingen
Tel.: (++49) (0)7156 - 502625
Fax: (++49) (0)7156 - 502626
Email: m.vathauer@msf-technik.de
www.msf-technik.de

Vertrieb Ostdeutschland

Handelsvertretung Roland Skudlarek
Quellengrund 12
04509 Delitzsch
Tel.: (++49) (0)34202 - 302530
Fax: (++49) (0)34202 - 302531
Email: r.skudlarek@t-online.de
www.msf-technik.de

Großbritannien

Controlgear Centre
Herr Nick Norman
Unit 112, Telsen Centre
55 Thomas Street
GB-Birmingham B6 4TN
United Kingdom
Tel: (+44) (0)121 3335455
Fax: (+44) (0)121 3595195
eMail: conquestcontrol@aol.com

Niederlande

INTECNO Holland
Doorlopend in beweging
Herr John Triki
Kantoor: Ambachtweg 17a
NL-5731 AE Mierlo
Nederland
Tel: (+31) (0)492 565959
Fax: (+31) (0)492 359358
eMail: info@intecno.nl
Internet: www.intecno.nl

Norwegen

J.F. Knudtzen AS Automasjon
Billingstadsletta 97
Postboks 160
NO-1378 Nesbru
Norwegen
Tel: (+47) (0)66 983350
Fax: (+47) (0)66 980955

Spanien

Garper-Telecomunicaciones
Herr Guillermo Garcia Pérez
c/ Antonita Jiménez, 8
ES-28019 Madrid
Spanien
Tel.: (+34) 91 560 1203
Fax: (+34) 91 560 1490
email: garcia@garper-teleco.es
www.garper-teleco.es

Österreich

I+L Elektronik GmbH
Herr Bruno Hörburger
Vibrütteweg 9
A-6840 Götzis
Österreich
Tel: (++43) (0)5523 - 64542
Fax: (++43) (0) 5523 - 64542-4
eMail: b.hoerburger@iul-elektronik.at
Internet: www.iul-elektronik.at

Schweiz

REFERENZ Technik AG
Herr Jürg Reutimann
Kirchbachstrasse 6a
CH-8600 Dübendorf
Schweiz
Tel.: (++41) (0)43 355 19 58
Fax.: (++41) (0)43 355 19 50
email: technik@referenz-technik.ch
Internet: www.referenz-technik.ch

Singapur

Netwell Systems Pte Ltd.
Herr Sanjay Nemade
BLK 359 Yishun Ring Road
#05-1702 Singapore 760359
Tel: (++65) 6728 5417
Fax: (++65) 6754 3844
eMail: contact@netwell-systems.com
Internet: www.netwell-systems.com

Volksrepublik China

Shanghai Dongdi Mechanical & Electrical Co. Ltd.
Frau Wang Yu Tong
3666 Dongdi Technology Park
Sichen Road, Songjiang District
Shanghai
Tel: (++86) - 21-57796339
Fax: (++86) - 21-57793511
eMail: wyt@i-ind.com
Internet: www.dongdi.net

Vertrieb Frankreich

DB Energie Distribution

Dominique Chombart

17 avenue Marcel Pagnol

F-59510 Hem

Frankreich

Tel.: (+33) (0)3 62106233

Fax.: (+33) (0)3 62027985

email: dominique.chombart@numericable.fr

Internet: www.msf-technik.de

Vertrieb Kroatien / Slowenien / Bosnien-Herzegowina

Elektro Partner d.o.o.

Darko Kos

Slavonska avenija 24/6

HR-10000 Zagreb

Kroatien

Tel.: (+385) (0)1 6184793

Fax.: (+385) (0)1 6184795

email: darko.kos@elektropartner.hr

Internet: www.elektropartner.hr

Vertrieb Türkei

NVS Grup TIC, LTD, STL

Mustafa Yücel

Ethemefendi Caddesi No. 94/1-2

Erenkoy / Kadikoy

Istanbul

Tel: (+90) 216 3699900

Fax: (+90) 216 3695300

eMail: energy@nvsgroup.com.tr

Internet: www.nvsgroup.com.tr

MSF-Vathauer Antriebstechnik GmbH & Co KG
Am Hessentuch 6-8
32758 Detmold

Tel: +49 5231 - 66193 und 63030

Fax: +49 5231 - 66856

info@msf-technik.de
www.msf-technik.de