

Kompaktantrieb

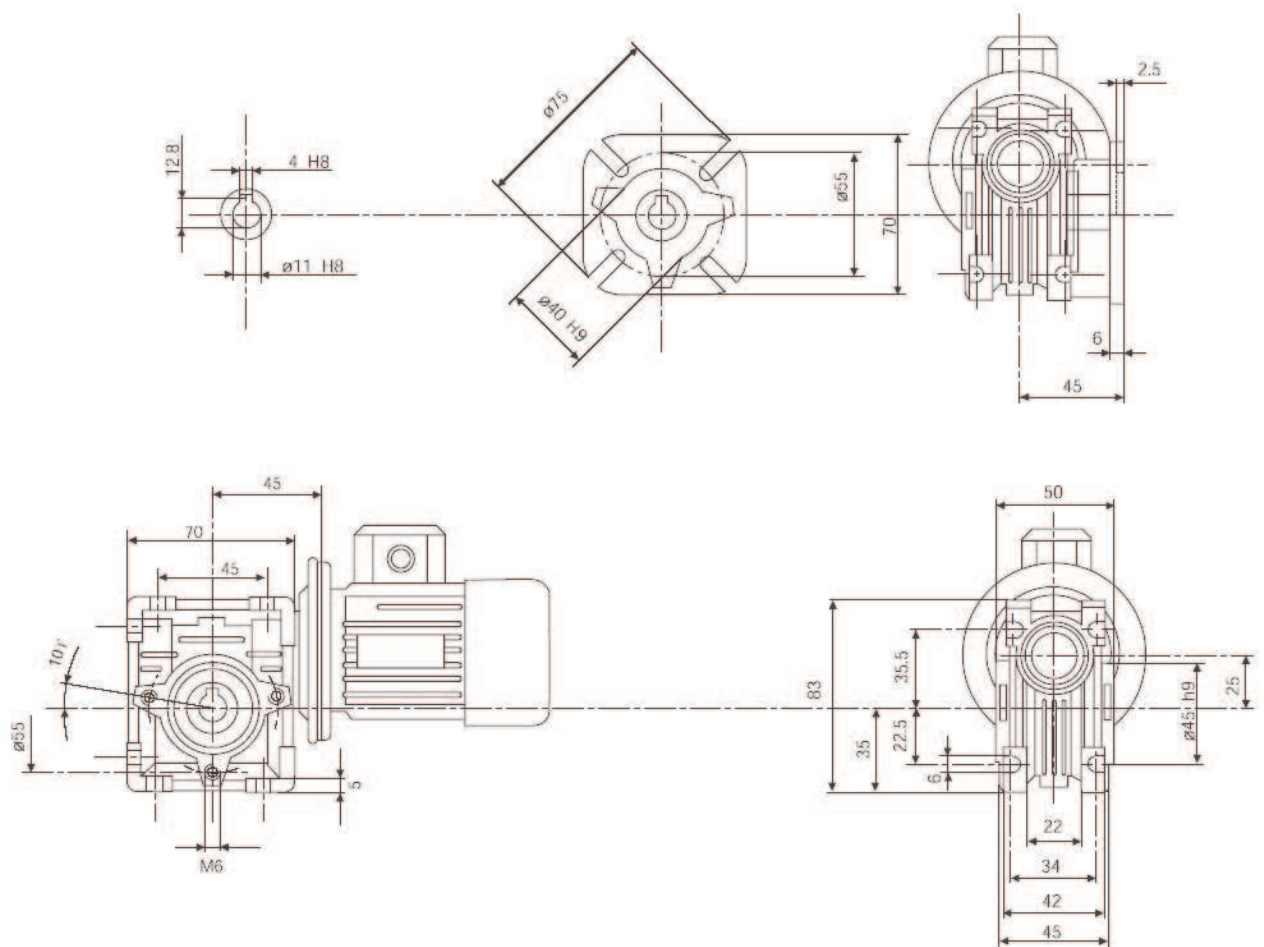
Durch Ihre kompakte Bauweise und der Möglichkeit an jeder Seite befestigt zu werden, hat sich dieser Getriebemotor bereits einen festen Platz im Maschinenbau gesichert.

Die Motor-/ Getriebekombination ergibt eine Vielzahl von Antriebsmöglichkeiten. Mit 9 möglichen Untersetzungen zwischen $i = 7,5 \dots 60$ läßt sich ein maximales Drehmoment von 14 Nm erreichen.

- Motorbaugröße 050 oder 056
- Kompakte Bauform
- Schneckengetriebegröße 025
- Kurze Lieferzeiten
- Frequenzumrichter tauglich

Schneckengetriebe 025 an einem 4-poligen Drehstrommotor 0,09KW Baugröße 056

Ratio (i)	n2 rpm	KW=p1	Nm=T2	f.s
7,5	186,7	0,09	3,8	2,8
10	140,0	0,09	5	2,4
15	93,3	0,09	7,2	1,6
20	70,0	0,09	9	1,3
25	56,0	0,09	10	1,0
30	46,7	0,09	12,3	1,1
40	35,0	0,09	13	1,0
50	28,0	0,09	14	0,7
60	23,3	0,09	14	0,6



Daten	Motor 050
Leistung	0,04 KW
Drehzahl	1350 1/min
Nennstrom	0,23 A
Cos. phi	0,6
Anzugsstrom	2,4 A
Kippmoment	2,1 Mmax/ Mn
Trägheitsmoment	0,00008 kgm ²
Gewicht	2,2 Kg